

AIREYE SWIVEL MOUNT

Consult the main Installation Guide for all other aspects of fan installation and safety guidelines.

⚠ WARNING: The fan should not be installed unless the structure on which the fan will be mounted is of sound construction, undamaged, and capable of supporting the load of the fan. A structural engineer should verify that the structure is adequate prior to fan installation. Verifying the stability of the mounting structure is the sole responsibility of the customer and/or end user, and Big Ass Fans hereby expressly disclaims any liability arising therefrom, or arising from the use of any materials or hardware other than those supplied by Big Ass Fans or otherwise specified in these installation instructions.

⚠ CAUTION: Never make swivel and/or rotational adjustments while the fan is connected to power!

⚠ WARNING: The fan should never be operated with loose mounting hardware!

Parts and hardware

- A. Mount Swing Arm
- B. (2) Mount Bracket
- C. (4) 1/2-13 x 3.5" Hex Head Cap Screw
- D. (14) 1/2" Flat Washer
- E. (4) 1/2-13 Nylock Nut
- F. (2) Spacer
- G. Motor Adapter

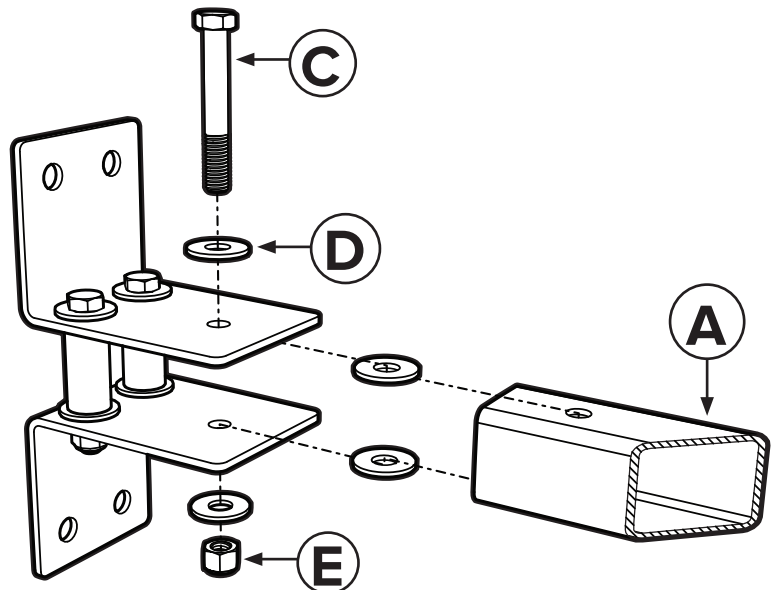
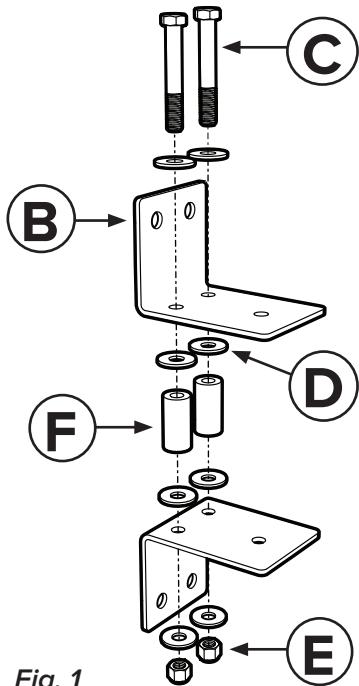
Assembly

1. Assemble mount bracket

Loosely assemble the mounting brackets (B) with the screws (C), washers (D), and nuts (E), leaving space for the mount swing arm (A). See Fig. 1.

2. Attach mount swing arm

Attach mount swing arm (A) with the screws (C), washers (D), and nuts (E). Tighten screws (C) to **30 ft-lb (40.7 N-m)**. See Fig. 2.



3. Secure swivel mount to wall

Secure mount to wall using mechanical anchors. *Big Ass Fans* recommends using 1/2" Dia. Hilti Kwik Bolt 3 Mechanical Anchors with a minimum embedment depth of 1-1/8".

4. Attach adapter bracket to swing arm

Attach motor adapter (G) to mount swing arm (A) using screw (C), washers (D), and nut (E). Mount fan to motor adapter using the *Mount Motor* step in the fan installation guide. See Fig. 3.

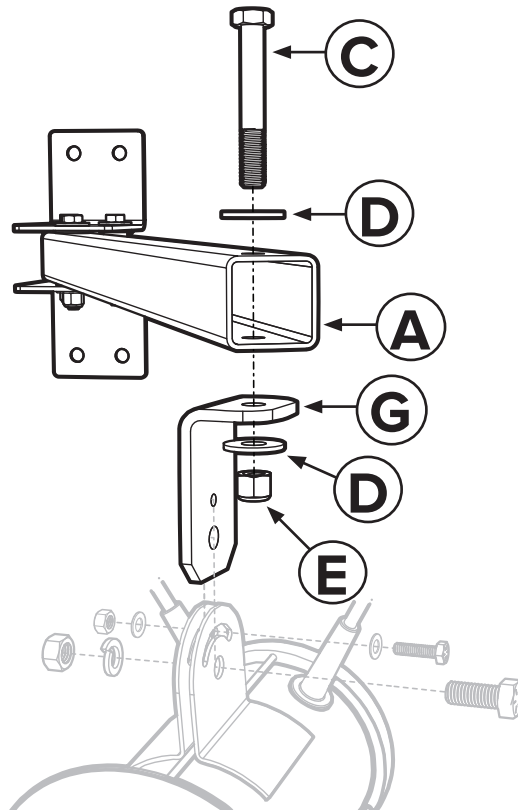


Fig. 3

SYSTÈME DE FIXATION ORIENTABLE POUR AIREYE

Veuillez consulter le manuel d'installation du ventilateur pour obtenir des informations détaillées sur son installation et connaître les consignes de sécurité à respecter.

⚠ AVERTISSEMENT : Il faut impérativement s'assurer que la structure sur laquelle le ventilateur va être fixé est saine, en parfait état et capable de supporter la charge du ventilateur. La conformité de la structure d'ancrage doit être vérifiée par un ingénieur en bâtiment avant l'installation. Le contrôle de la stabilité de la structure d'ancrage incombe au client et/ou à l'utilisateur final ; Big Ass Fans décline toute responsabilité quant à ce contrôle ou à l'utilisation de matériel ou d'accessoires autres que ceux fournis par Big Ass Fans ou préconisés dans les présentes instructions.

⚠ ATTENTION : Ne modifiez jamais l'inclinaison horizontale ou verticale d'un ventilateur sous tension !

⚠ AVERTISSEMENT : Ne faites jamais fonctionner un ventilateur dont la visserie est mal serrée !

Composants et visserie

- | | |
|---|------------------------------------|
| A. Bras mobile de fixation | E. Écrous à bague nylon 1/2-13 (4) |
| B. Support de fixation (2) | F. Entretoise (2) |
| C. Vis d'assemblage à tête hexagonale 1/2-13 × 3,5 po (4) | G. Adaptateur pour moteur |
| D. Rondelles plates 1/2 po (14) | |

Montage

1. Assemblage du support de fixation

Assemblez le support de fixation (B) à l'aide des vis (C), des rondelles (D) et des écrous (E), sans serrer à fond, en laissant suffisamment d'espace pour le bras mobile de fixation (A). Voir fig. 1.

2. Mise en place du bras mobile de fixation

Fixez le bras mobile de fixation (A) à l'aide des vis (C), des rondelles (D) et des écrous (E). Serrez les vis (C) à **40,7 N·m (30 pi·lb)**. Voir fig. 2.

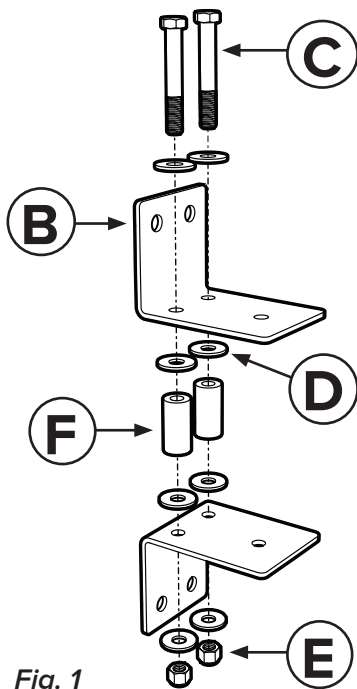


Fig. 1

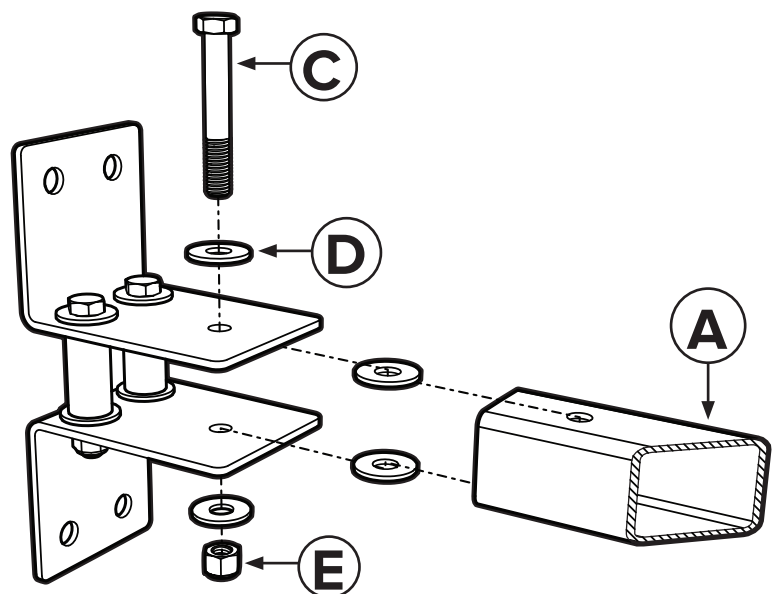


Fig. 2

3. Fixation au mur du système de fixation orientable

Fixez le système de fixation au mur à l'aide de chevilles à expansion. *Big Ass Fans* vous recommande d'utiliser des vis et chevilles à expansion Hilti Kwik 3 de 1/2 po de diamètre, avec une profondeur d'ancrage minimale de 1-1/8 po.

4. Mise en place de l'équerre d'adaptation sur le bras mobile

Fixez l'adaptateur pour moteur (G) au bras mobile de fixation (A) à l'aide de la vis (C), des rondelles (D) et de l'écrou (E). Fixez le ventilateur à l'adaptateur pour moteur conformément à l'étape *Mise en place du moteur* dans le manuel d'installation. Voir fig. 3.

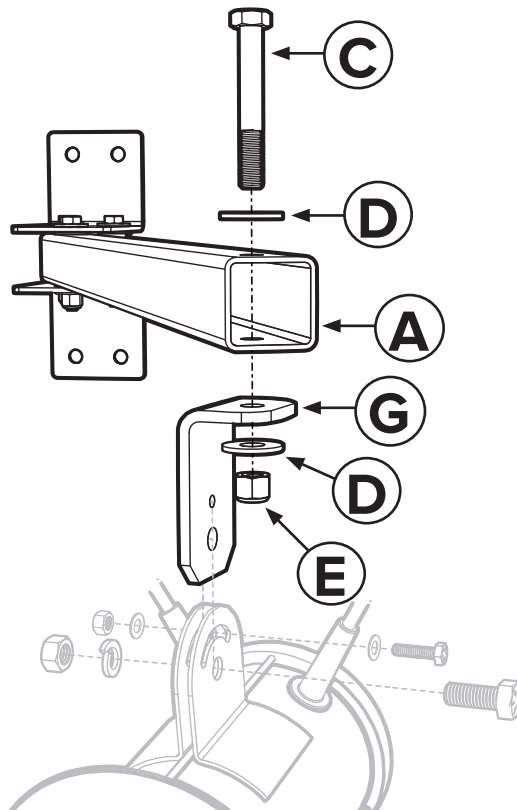


Fig. 3

AIREYE CON MONTURA GIRATORIA

Los demás aspectos de la instalación del ventilador y las directrices de seguridad correspondientes se deben consultar en la Guía de Instalación principal.

⚠ ADVERTENCIA: El ventilador se debe instalar en una estructura sólida, en buen estado y capaz de soportar la carga del ventilador. Antes de instalar el ventilador, un ingeniero estructural debe verificar que la estructura sea adecuada. Verificar la estabilidad de la estructura de montaje es exclusiva responsabilidad del cliente y/o del usuario final, y por la presente Big Ass Fans excluye expresamente cualquier responsabilidad que pudiera surgir en relación con la misma o que pudiera surgir del uso de cualquier material o accesorio diferente a los provistos por Big Ass Fans o de otra manera especificados en las instrucciones de instalación.

⚠ PRECAUCIÓN: ¡No regule la inclinación y/o la rotación mientras el ventilador esté conectado a la energía eléctrica!

⚠ ADVERTENCIA: ¡No haga funcionar el ventilador si los accesorios de montaje están flojos!

Piezas y accesorios

- A. Brazo giratorio
- B. Soporte de la montura (2)
- C. (4) Tornillos de cabeza hexagonal hueca de 1/2-13 x 3.5 in.
- D. (14) Arandelas planas de 1/2 in.
- E. (4) Tuercas Nylock de 1/2-13
- F. (2) Espaciador
- G. Adaptador para el motor

Armado

1. Armar el soporte de la montura

Arme los soportes de montaje (B) con los tornillos (C), arandelas (D) y tuercas (E) dejando espacio para el brazo giratorio (A). Ver Fig. 1.

2. Asegurar el brazo giratorio

Asegure el brazo giratorio (A) con los tornillos (C), arandelas (D) y tuercas (E). Ajuste los tornillos (C) con un par de **30 ft·lb (40.7 N·m)**. Ver Fig. 2.

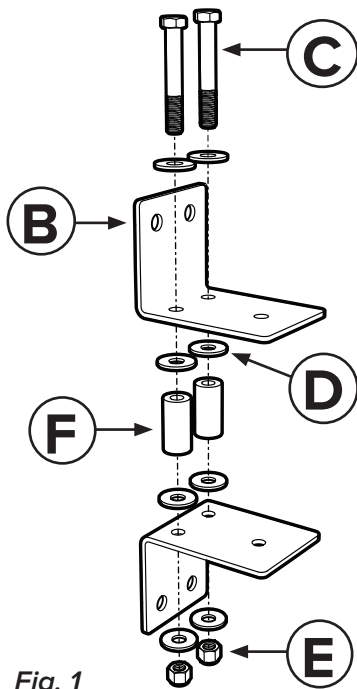


Fig. 1

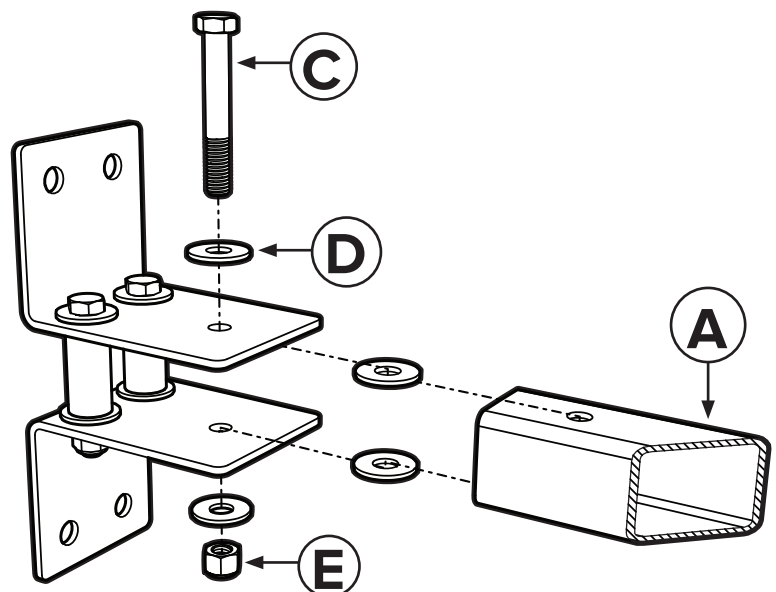


Fig. 2

3. Asegurar la montura giratoria a la pared

Asegure la montura giratoria a la pared usando anclajes mecánicos. *Big Ass Fans* recomienda usar anclajes mecánicos *Hilti Kwik Bolt 3* de 1/2 in. de diámetro con una profundidad de empotramiento mínima de 1-1/8 in.

4. Asegurar el soporte del adaptador al brazo giratorio

Asegure el adaptador para el motor (G) al brazo giratorio (A) usando el tornillo (C), las arandelas (D) y la tuerca (E). Instale el ventilador en el adaptador para el motor siguiendo al paso *Instalar el motor* que se encuentra en la guía de instalación del ventilador. Ver Fig. 3.

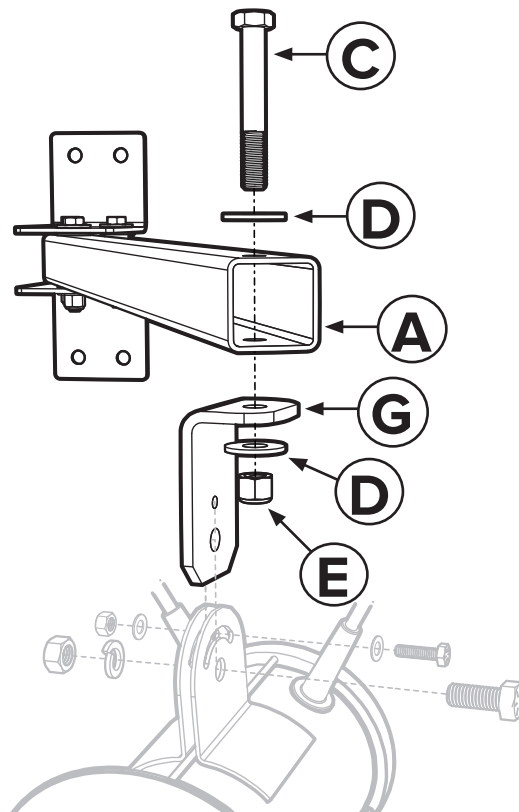


Fig. 3



AIE-INST-172-ENG-01

Rev. C

10/03/2017



2348 Innovation Dr, Lexington, KY 40511
1 (877) BIG-FANS | WWW.BIGASSFANS.COM