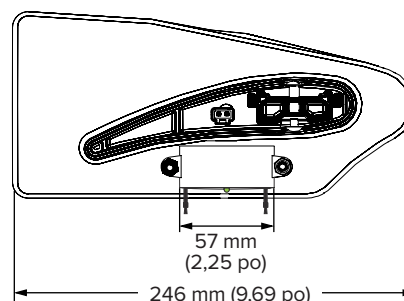
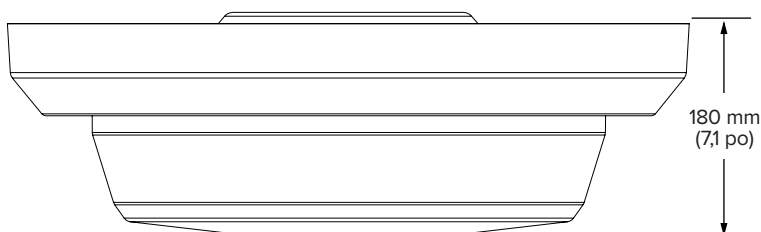



POWERFOIL[®] D AVEC TECHNOLOGIE À IONS

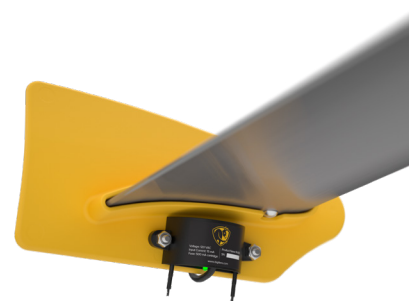


Spécifications techniques¹

Ventilateur compatible	Puissance d'entrée	Rendement de l'ionisation	Puissance électrique de l'ioniseur	Puissance électrique max. du ventilateur	Information de commande
Powerfoil D	12 VCC, 50/60 Hz	Brosse en pointe d'aiguille Ne produit pas d'ozone	<1 W	379 W	S78

Caractéristiques de fabrication¹

Boîtier et support	Fonctionnement	Environnement	Certifications
Ioniseur en ABS durable et léger muni de composants électroniques en pot Fixé à l'ailette pour une distribution optimale des ions	Une DEL s'allume lorsque des ions sont produits	Utilisation intérieure seulement	 <ul style="list-style-type: none"> UL 867 UL 2998 UL 507 CSA C22.2 No. 113



¹ Consultez la fiche descriptive du ventilateur Powerfoil D pour connaître toutes les fonctionnalités et caractéristiques techniques du ventilateur.

Les délais peuvent varier.
Consultez la garantie complète des ventilateurs pour connaître les informations de couverture.



CLEAN AIR SYSTEM

ÉTATS-UNIS
BIGASSFANS.COM
1 877 244-3267

CANADA
BIGASSFANS.COM
1 844 924-4277

AUSTRALIE
BIGASSFANS.COM/AU
1 300 244 277

SINGAPOUR
BIGASSFANS.COM/SG
+65 6709 8500

MALAISIE
BIGASSFANS.COM/
SG+603 5565 0888