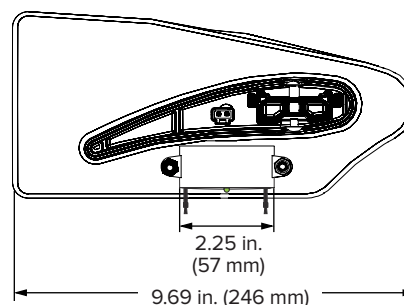
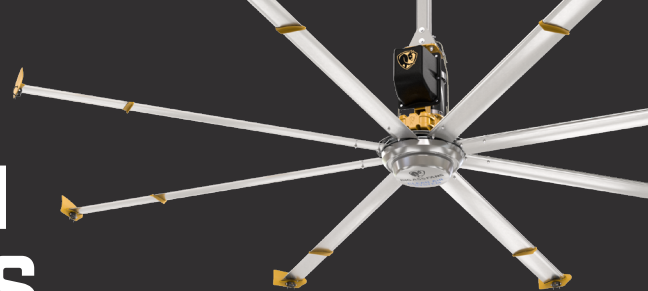



POWERFOIL® X3.0 CON TECNOLOGÍA DE IONES

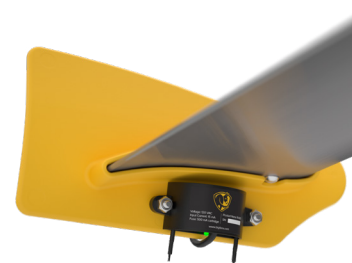


Especificaciones técnicas¹

| Ventilador compatible | Potencia de entrada | Salida de ionización | Potencia en vatios del ionizador | Potencia máxima en vatios del ventilador | Información sobre pedidos |
|-----------------------|---------------------|---------------------------------------|----------------------------------|--|---------------------------|
| Powerfoil X3.0 | 12 VCC, 50/60 Hz | Cepillo de agujas No produce ozono | <1 W | 379 W | S78 |

Características de construcción¹

| Carcasa y soporte | Operación | Ambiente | Certificaciones |
|---|--|-----------------------------------|---|
| Ionizador de ABS duradero, ligero y con electrónica moldeada Fijado a la aleta para una máxima distribución de los iones | El indicador LED se ilumina cuando se producen los iones | Únicamente para uso en interiores |  UL 867 UL2998 UL 507 CSA C22.2 No. 113 |



¹ Consulte la hoja de especificaciones del ventilador X3.0 para conocer las características y especificaciones completas.

Los plazos de entrega pueden variar. Consulte la garantía completa para obtener información sobre la cobertura.



CLEAN AIR SYSTEM

ESTADOS UNIDOS
BIGASSFANS.COM
877-244-3267

CANADÁ
BIGASSFANS.COM
844-924-4277

AUSTRALIA
BIGASSFANS.COM/AU
1300 244 277

SINGAPUR
BIGASSFANS.COM/SG
65 6709 8500

MALASIA
BIGASSFANS.COM/SG
603 5565 0888