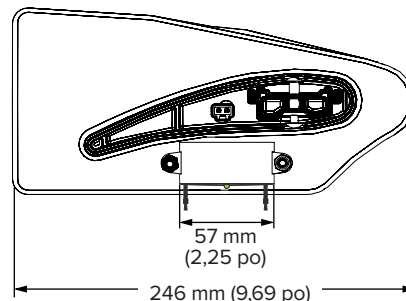
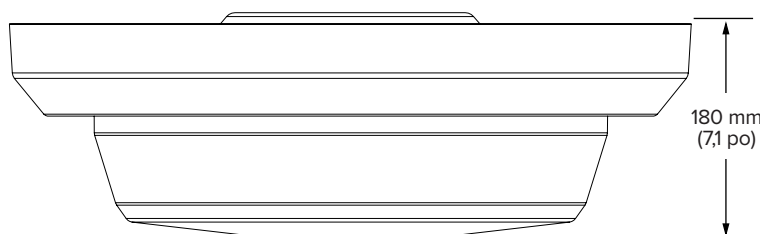
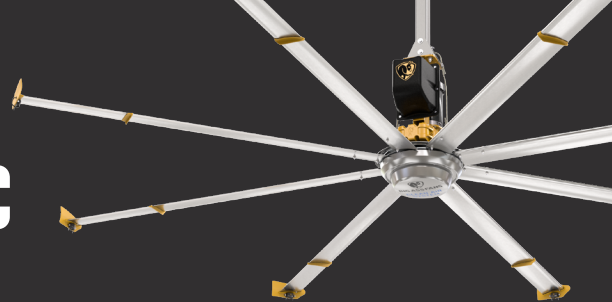



POWERFOIL[®] X3.0 AVEC TECHNOLOGIE À IONS

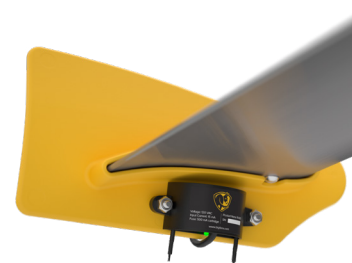


Spécifications techniques¹

Ventilateur compatible	Puissance d'entrée	Rendement de l'ionisation	Puissance électrique de l'ioniseur	Puissance électrique max. du ventilateur	Information de commande
Powerfoil X3.0	12 VCC, 50/60 Hz	Brosse en pointe d'aiguille Ne produit pas d'ozone	<1 W	379 W	S78

Caractéristiques de fabrication¹

Boîtier et support	Fonctionnement	Environnement	Certifications
Ioniseur en ABS durable et léger muni de composants électroniques en pot Fixé à l'ailette pour une distribution optimale des ions	Une DEL s'allume lorsque des ions sont produits	Utilisation intérieure seulement	 <ul style="list-style-type: none"> UL 867 UL 2998 UL 507 CSA C22.2 No. 113



¹ Consultez la fiche descriptive du ventilateur Powerfoil X3.0 pour connaître toutes les fonctionnalités et caractéristiques techniques du ventilateur.

Les délais peuvent varier. Consultez la garantie complète des ventilateurs pour connaître les informations de couverture.



CLEAN AIR SYSTEM

ÉTATS-UNIS
BIGASSFANS.COM
1 877 244-3267

CANADA
BIGASSFANS.COM
1 844 924-4277

AUSTRALIE
BIGASSFANS.COM/AU
1 300 244 277

SINGAPOURBIGASSFANS.COM/SG
+65 6709 8500

MALAISIEBIGASSFANS.COM/SG
+603 5565 0888