

# WALL CONTROL INSTALLATION

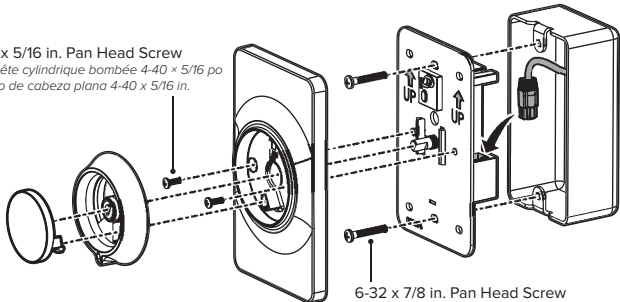
Installation du dispositif de commande mural

Instalación del controlador de pared

4-40 x 5/16 in. Pan Head Screw

Vis à tête cylindrique bombée 4-40 x 5/16 po


Tornillo de cabeza plana 4-40 x 5/16 in.




6-32 x 7/8 in. Pan Head Screw

Vis à tête cylindrique bombée 6-32 x 7/8 po

Tornillo de cabeza plana 6-32 x 7/8 in.

 **WARNING: Disconnect power to the installation locations before installing the fan and controller!**

 **AVERTISSEMENT : Coupez l'alimentation électrique du site de montage avant d'installer le ventilateur et le dispositif de commande !**

 **ADVERTENCIA: Desconecte la alimentación a las ubicaciones de instalación antes de instalar el ventilador y controlador!**

Do not install the wall control outdoors or in a location where it may come into contact with water.

*N'installez jamais le dispositif de commande mural à l'extérieur ou à un endroit où il pourrait entrer en contact avec de l'eau.*

*No instale el controlador de pared al aire libre ni en una ubicación donde pueda estar en contacto con el agua.*

