

ELECTRICAL INSTALLATION



Installation électrique | Instalación eléctrica

ShopFan, BAF 4900

⚠ WARNING: Disconnect power to the installation locations before installing the fan and controller!

AVERTISSEMENT : Coupez l'alimentation électrique du site de montage avant d'installer le ventilateur et le dispositif de commande !

ADVERTENCIA: Desconecte la alimentación a las ubicaciones de instalación antes de instalar el ventilador y controlador!

SUPPLY POWER GUIDELINES ALIMENTATION ÉLECTRIQUE | GUÍA PARA LA ALIMENTACIÓN ELÉCTRICA

Fan Modèle Ventilador	Diameter Diamètre Diámetro	Minimum Circuit Size* Caractéristiques minimales* Capacidad mínima del circuito*
ShopFan, BAF 4900	14 ft (4.3 m)	20 A @ 100–125 V, 1 Φ

*All VFDs produce three-phase output power regardless of input phase.
*Tous les VFD délivrent un courant de sortie triphasé (3 Φ) indépendamment de la phase d'entrée.
*Todos los VFD producen una tensión de salida trifásica, sin importar la fase de entrada.

MOUNT VFD TO WALL FIXATION MURALE DU VFD | INSTALAR EL VFD EN LA PARED

Mount VFD to wall using #8–#10 screws. The fan should be visible from the VFD.

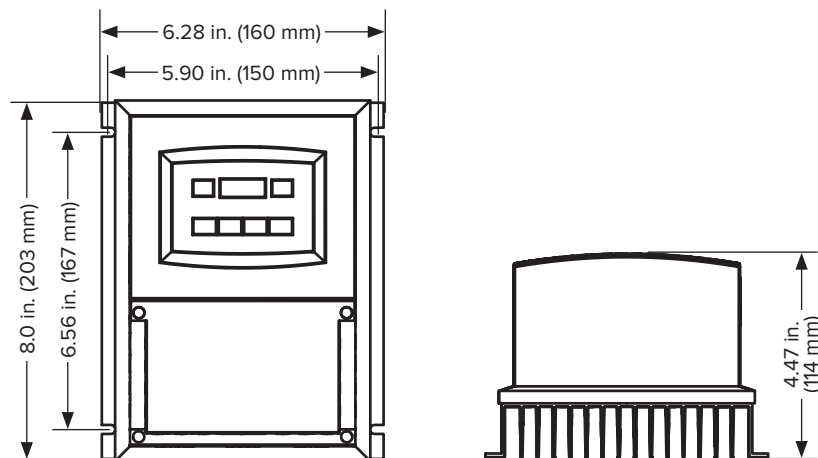
- Do not mount VFD adjacent to or above a heat source or heat-producing equipment.
- Ambient temperature: 14–122°F (-10–50°C). Relative humidity: 0–95% (non-condensing).
- Do not expose VFD to a corrosive atmosphere or direct sunlight.
- Maintain a minimum distance of 6 in. (152 mm) between VFDs.

Fixez le VFD au mur à l'aide de vis de calibre 8 à 10. Le ventilateur doit être visible depuis le VFD.

- N'installez pas le VFD à proximité ou au-dessus d'une source de chaleur ou d'un appareil de chauffage.
- Température ambiante : -10 °C et 50 °C (14 °F et 122 °F). Humidité relative : 0 % à 95 % (sans condensation).
- N'exposez pas le VFD à une atmosphère corrosive ou à la lumière directe du soleil.
- Ménagez une distance d'au moins 152 mm (6 po) entre deux VFD.

Asegure el VFD a la pared usando tornillos #8–#10. El ventilador se debe poder ver desde el VFD.

- No instale ningún VFD adyacente ni por encima de una fuente de calor ni de un equipo que genere calor.
- Temperatura: 14 y 122°F (-10 y 50°C). Humedad relativa: 0 a 95% (sin condensación).
- No exponga el VFD a una atmósfera corrosiva ni a la luz solar directa.
- Mantenga una distancia de al menos 6 in. (152 mm) entre diferentes VFD.



The VFD includes a 10-ft (3-m) pre-attached AC supply cord. Make sure power wiring is routed to an outlet at the VFD location. The fan includes a 50-ft (15.2-m) pre-attached motor cord. Wire motor cord to VFD according to diagram. Apply power and test fan.

- The VFD output circuit cannot share conduit with any other fan controller's input or output circuits, or with the input circuit to the same VFD.
- We do not provide additional means of disconnect. If required, a local disconnect should be installed per all national and local codes.
- If you need to extend the VFD output circuit to the motor, use 600 V rated THHN stranded wire in conduit or 600 V rated SO, SOOW portable cord where permitted. Do not use Metal Clad (MC) cable or solid core wire between the VFD and the motor.

Le VFD est livré avec un câble d'alimentation CA de 3 m (10 pi) pré-attaché. Vérifiez que les fils d'alimentation ont été tirés jusqu'à une boîte de dérivation située au niveau du site de montage du VFD. Le ventilateur est livré avec un câble moteur de 15,2 m (50 pi) pré-attaché. Connectez ce câble moteur au VFD conformément au schéma. Mettez le ventilateur sous tension et testez-le.

- Le circuit de sortie du VFD ne peut pas passer par le même conduit que le circuit d'entrée ou de sortie d'un autre contrôleur du ventilateur, ni par le même conduit que le circuit d'entrée du VFD.
- Nous ne fournissons pas de dispositif de sectionnement supplémentaire. Un sectionneur local doit être installé si la réglementation locale ou nationale l'exige.
- Si vous avez besoin de rallonger le circuit de sortie du VFD jusqu'au moteur, utilisez un câble toronné THHN 600 V dans un conduit ou un câble volant SO, SOOW 600 V si la réglementation le permet. N'utilisez jamais de câbles à revêtement métallique (MC) ni de conducteurs à âme massive entre le VFD et le moteur.

El VFD incluye un cable de alimentación de CA de 10 ft (3 m) ya conectado. Asegúrese de que los cables de la alimentación eléctrica lleguen hasta un tomacorriente en el lugar donde instalará el VFD. El ventilador incluye un cable de 50 ft (15.2 m) ya conectado al motor. Conecte el cable del motor al VFD de acuerdo con el diagrama. Energice y pruebe el ventilador.

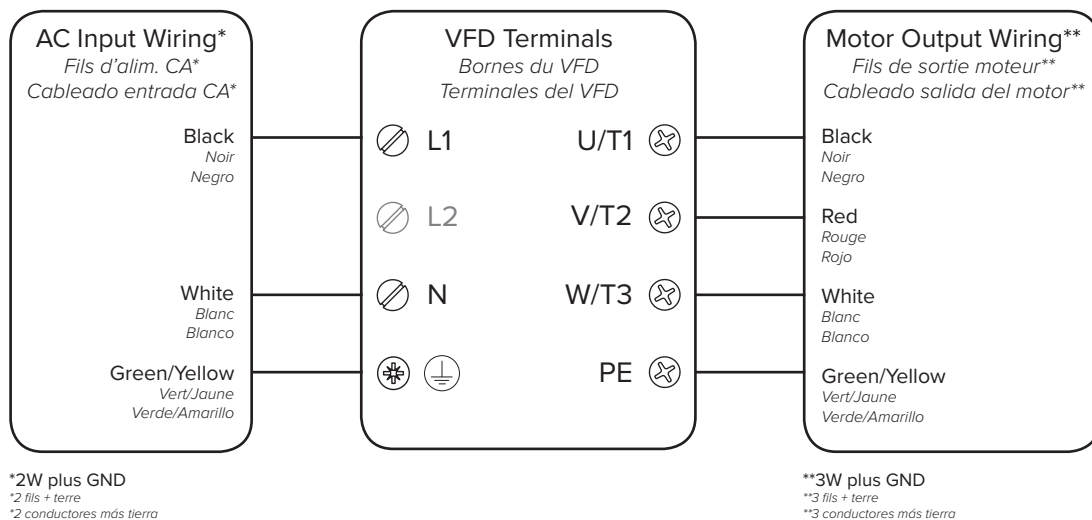
- El circuito de salida del regulador de frecuencia variable (VFD) no puede compartir el mismo conducto con los circuitos de entrada o salida del controlador de cualquier otro ventilador, ni con el circuito de entrada al mismo VFD.
- No ofrecemos medios de desconexión adicionales. Si corresponde, se debe instalar una desconexión local de acuerdo con todos los códigos locales.
- Si necesita extender el circuito de salida del VFD al motor, use un cable trenzado THHN de 600 V en un conducto o un cable portátil SO, SOOW de 600 V cuando esté permitido. No use un cable con revestimiento metálico ni un cable de núcleo macizo entre el VFD y el motor.

100–125 V, 1 Φ , 50/60 Hz

L2 terminal not used. VFD does not include a disconnect.

La borne L2 n'est pas utilisée. Ce VFD est livré sans sectionneur.

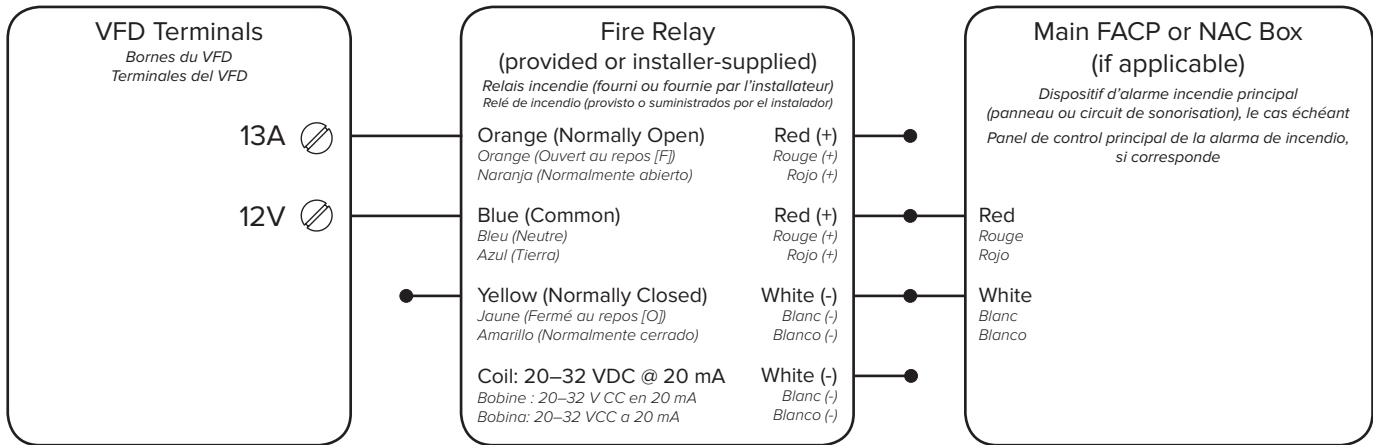
El terminal L2 no se utiliza. Este VFD no incluye una desconexión.



Mount fire relay to backside of VFD wiring cover.

Installez le relais incendie au dos du couvre-fils du VFD.

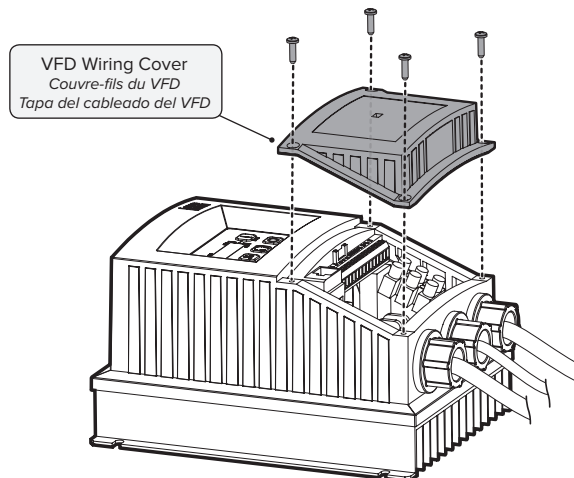
Instale el relé de incendio en la parte de atrás de la tapa del cableado del VFD.



A contact closure across digital input terminals 12V and 13A will result in fan shutdown. The included relay uses a Normally Open (N.O.) contact as shown. The relay coil must be energized with 24 VDC by the FACP for fan shutdown. Optionally, the normally closed (N.C.) relay contact can be used. The relay coil must remain energized with 24 VDC by the FACP for fan operation. This would be considered a fail safe or fail open wiring arrangement. This is done using one set of the red (+) and white (-) wires. The other set of red and white wires is for passing the signal to the next fan (supervised pass-through). An alarm condition will stop the fan and issue an “F_EF” external fault on the VFD’s display.

La fermeture du contact situé entre les bornes d’entrée numérique 12V et 13A arrête le ventilateur. Le relais fourni utilise un contact à fermeture (NO), comme illustré. Pour arrêter le ventilateur, la bobine du relais doit recevoir un courant de 24 V CC en provenance du panneau d’alarme incendie. Le relais peut éventuellement être utilisé avec un contact à ouverture (NC). Pour que le ventilateur puisse fonctionner, la bobine du relais doit constamment recevoir un courant de 24 VCC en provenance du panneau d’alarme incendie. Cette configuration peut être assimilée à un montage électrique à sécurité intrinsèque ou bloqué en position ouverte. Ce courant de 24 V CC passe par une paire de fils rouge (+) et blanc (-). L’autre paire de fils rouge et blanc sert à transmettre le signal au ventilateur suivant (transmission supervisée). Un état d’alarme entraîne l’arrêt du ventilateur et l’affichage d’un message d’erreur externe « F_EF » sur l’écran du VFD.

El cierre de un contacto entre los terminales de entrada digitales 12V y 13A hará que el ventilador se apague. El relé incluido utiliza un contacto normalmente abierto (NA) como se ilustra. Para que el ventilador se apague, la bobina del relé debe ser alimentada con 24 VCC desde el panel de control de la alarma de incendio. Opcionalmente, se puede utilizar el contacto de relé normalmente cerrado (NC). Para que el ventilador funcione, la bobina del relé debe permanecer alimentada con 24 VCC desde el panel de control de la alarma de incendio. Esta opción sería considerada una configuración de cableado a prueba de falla. Esto se hace usando un conjunto de cables rojo (+) y blanco (-). El otro conjunto de cables rojo y blanco se utiliza para pasar la señal al ventilador siguiente (transferencia supervisada). Una condición de alarma detendrá el ventilador y mostrará una falla externa “F_EF” en la pantalla del VFD.



200–240 V, 1 Φ , 50/60 Hz

Neutral terminal not used. VFD does not include a disconnect.

La borne neutre n'est pas utilisée. Ce VFD est livré sans sectionneur.

El terminal neutro no se utiliza. Este VFD no incluye una desconexión.

