

## HAIKU L 0–10 V MODULE

⚠ **Disconnect power to the fan location before installing and wiring the fan and 0–10 V module!**

⚠ **If required by your local electrical code, a licensed electrician must install the fan and 0–10 V module.**

### MODULE 0–10 V POUR HAIKU L

⚠ **Coupez l'alimentation du ventilateur avant d'installer et de connecter le ventilateur et le module 0–10 V !**

⚠ **Les normes de sécurité électrique en vigueur peuvent exiger que l'installation du ventilateur et du module 0–10 V soit effectuée par un électricien agréé.**

### MÓDULO DE 0–10 V PARA HAIKU L

⚠ **Desconecte la alimentación eléctrica del lugar de instalación antes de instalar y cablear el ventilador y el módulo de 0–10 V!**

⚠ **Si su código eléctrico local así lo requiere, el ventilador y el módulo de 0–10 V deberán ser instalados por un electricista registrado.**

## Introduction

The following instructions and diagrams are for installing the 0–10 V module for Haiku L fans. The module allows analog control inputs from IEC 60929 Annex E compliant wall controllers or analog inputs from energy management, building, or home automation systems for fan speed and light dimming commands. Consult the Haiku L Installation Guide for all other aspects of fan installation, wiring, and safety guidelines.

**If you want to control only the fan from the wall controller, install the provided jumper wire between the light + and – terminals on the module. If you wire a wall controller to the fan terminals without installing a jumper wire between the light terminals, the light will remain on at all times.**

## Parts included

- 0–10 V module
- Ferrite core
- Jumper wire (optional)

© 2019 DELTA T LLC ALL RIGHTS RESERVED. HKU-INST-269-MUL-01 REV. A 03/29/2019



## Introduction (Français)

Les instructions et schémas ci-dessous concernent l'installation du module 0–10 V pour ventilateurs Haiku L. Ce module autorise des entrées de commande analogiques provenant de dispositifs de commande muraux conformes à l'annexe E de la norme CEI 60929 ou des entrées analogiques provenant de systèmes de gestion de l'énergie, de domotique ou d'automatisation des bâtiments pour les commandes de vitesse de ventilation et de gradation de lumière. Veuillez consulter le manuel d'installation des ventilateurs Haiku L pour toute information complémentaire sur l'installation et le raccordement électrique du ventilateur ainsi que sur les consignes de sécurité à respecter.

**Si vous voulez commander le ventilateur uniquement depuis le dispositif de commande mural, installez le cavalier sur le module, entre les bornes + et – de l'éclairage. Si vous raccordez un dispositif de commande mural aux bornes du ventilateur sans installer de cavalier entre les bornes de l'éclairage, la lumière restera allumée en permanence.**

## Composants fournis

- Module 0–10 V
- Tore de ferrite
- Cavalier (facultatif)

## Introducción (Español)

Las siguientes instrucciones y diagramas corresponden a la instalación del módulo de 0–10 V para ventiladores Haiku L. El módulo acepta entradas de control analógico provenientes de controladores de pared que satisfagan el Anexo E de la Norma IEC 60929, entradas analógicas de sistemas de gestión de energía o sistemas de automatización para viviendas o edificios, como comandos para la velocidad de los ventiladores y la atenuación de la iluminación. Consulte todos los demás aspectos de la instalación y cableado del ventilador y las directrices de seguridad en la Guía de Instalación del Haiku L.

**Si desde el controlador de pared desea controlar solamente el ventilador, instale el cable puente proporcionado entre los terminales + y – del módulo. Si cablea un controlador de pared a los terminales del ventilador sin instalar un cable puente entre los terminales de la luz, la luz permanecerá encendida de forma permanente.**

## Piezas incluidas

- Módulo de 0–10 V
- Núcleo de ferrita
- Cable puente (opcional)

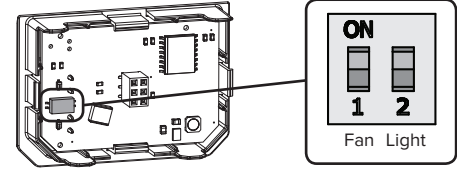
## Installation

### 1. Install controller(s)

The 0–10 V module requires two separate 0–10 V channels for light and fan control. For full functionality, two wall controllers are required, or one automation controller with multiple 0–10 V channels is required. Consult the instructions included with the wall controller or automation controller you are installing for product specific wiring diagrams and specifications. Make sure each controller has a minimum current capacity of 2 mA or higher.

### 2. Set DIP switch positions

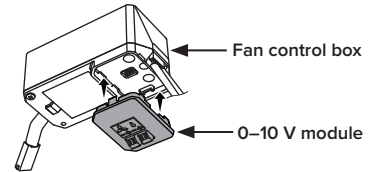
Set the DIP switch positions on the module.



Position	Description
ON	Use with current sinking type 0–10 V controllers (default)
OFF	Use with current sourcing type 0–10 V controllers

### 3. Install module

Remove and discard the tray from the fan control box. Insert the 0–10 V module into the control box, snapping it into place.



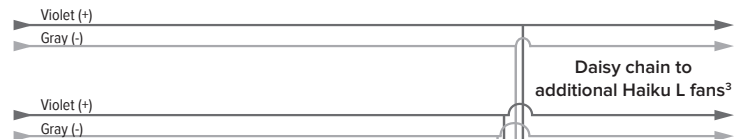
### 4. Install and connect control box

Follow the steps in the Haiku L Installation Guide to install the control box in the fan mounting bracket.

### 5. Wire module

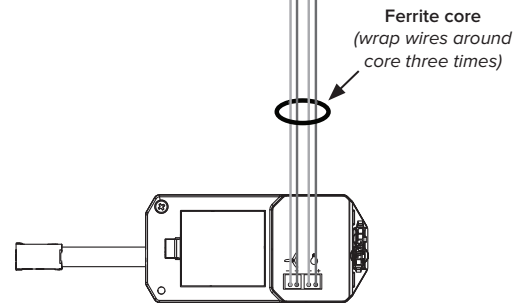
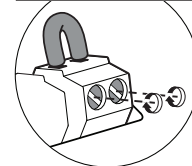
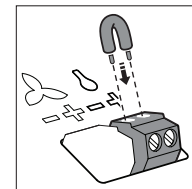
Wire the 0–10 V module as shown<sup>1</sup>.

#### Light 0–10 V Input Channel<sup>2</sup>



#### Fan 0–10 V Input Channel<sup>2</sup>

#### Jumper Wire (Optional)<sup>1</sup>



## Wiring details

1. If you want to control only the fan from the wall controller, install the provided jumper wire between the light + and – terminals on the module.
2. Input signal is job dependent and could be a 0–10 V wall dimmer or automation controller supplying a 0–10 V signal.
3. The number of Haiku L fans that can be daisy chained depends on the 0–10 V controller load. Big Ass Fans does not recommend daisy chaining more than ten Haiku L fans to one controller.

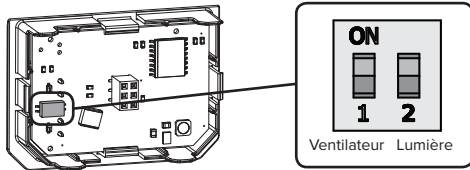
## Installation (Français)

### 1. Installation du ou des dispositifs de commande

Le module 0–10 V nécessite deux voies 0–10 V distinctes pour commander l'éclairage et la ventilation. Pour un fonctionnement optimal, il convient de prévoir soit deux dispositifs de commande muraux, soit un dispositif de commande d'automatisation doté de plusieurs voies 0–10 V. Veuillez vous reporter à la notice fournie avec le dispositif de commande mural ou le dispositif de commande d'automatisation que vous installez pour consulter les caractéristiques et les schémas électriques propres à ce produit. Assurez-vous que chaque dispositif de commande a une intensité admissible minimum de 2 mA ou plus.

### 2. Réglage des interrupteurs du commutateur DIP

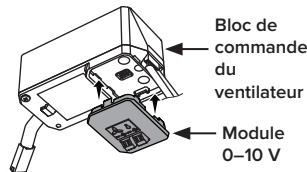
Réglez la position des interrupteurs du commutateur DIP sur le module.



Position	Description
ON	À utiliser avec des dispositifs de commande 0–10 V à absorption de courant (défaut)
OFF	À utiliser avec des dispositifs de commande 0–10 V à fourniture de courant

### 3. Mise en place du module

Retirez et jetez la plaque obturatrice située sur le bloc de commande du ventilateur. Clipsez le module 0–10 V dans le bloc de commande.



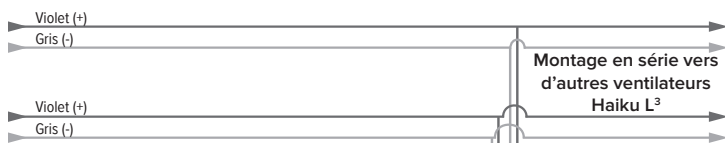
### 4. Installation et connexion du bloc de commande

Suivez les étapes décrites dans le manuel d'installation des ventilateurs Haiku L pour installer le bloc de commande dans le support de fixation du ventilateur.

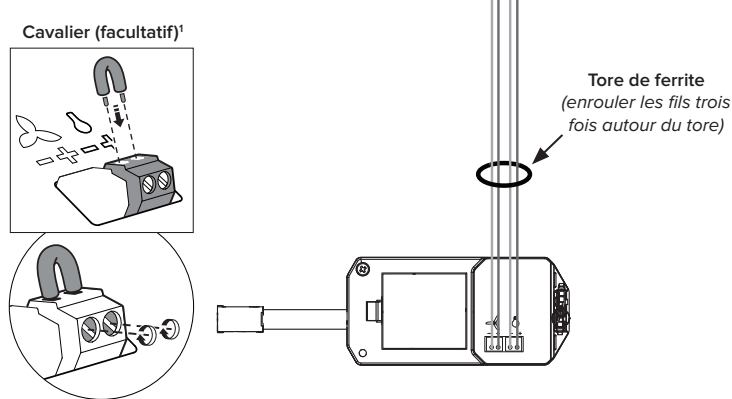
### 5. Câblage du module

Câblez le module 0–10 V comme illustré ci-dessous<sup>1</sup>.

#### Voie d'entrée 0–10 V pour éclairage<sup>2</sup>



#### Voie d'entrée 0–10 V pour ventilation<sup>2</sup>



## Légendes

- Si vous voulez commander le ventilateur uniquement depuis le dispositif de commande mural, installez le cavalier sur le module, entre les bornes + et – de l'éclairage.
- Le signal d'entrée est dépendant de l'opération ; il peut s'agir d'un gradateur mural de 0–10 V ou d'un dispositif de commande d'automatisation délivrant un signal de 0–10 V.
- Le nombre de ventilateurs Haiku L qui peuvent être montés en série dépend de la charge du dispositif de commande de 0–10 V. Big Ass Fans déconseille de monter plus de dix ventilateurs Haiku L en série sur un même dispositif de commande.

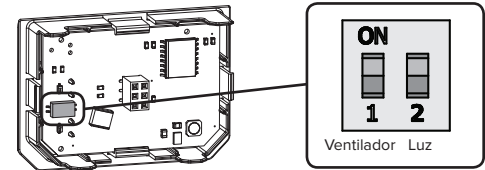
## Instalación (Español)

### 1. Instalar los controladores

El módulo de 0–10 V requiere dos canales de 0–10 V independientes para controlar la iluminación y los ventiladores. Para lograr la máxima funcionalidad, se requieren dos controladores, o un controlador para automatización con múltiples canales de 0–10 V. Consulte las instrucciones incluidas con el controlador de pared o el controlador de automatización que esté instalando para ver los diagramas de cableado y las especificaciones del producto. Asegúrese de que cada controlador tenga una capacidad de corriente mínima de 2 mA o más.

### 2. Configurar las posiciones de los interruptores DIP

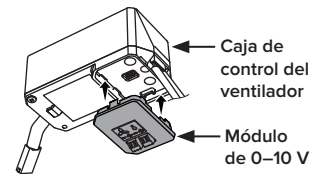
Configure las posiciones de los interruptores DIP en el módulo.



Posición	Descripción
ENCENDIDO	Usar con controladores de 0–10 V tipo disipador de corriente (fábrica)
APAGADO	Usar con controladores de 0–10 V tipo fuente de corriente

### 3. Instalar el módulo

Quite y descarte la bandeja de la caja de control del ventilador. Inserte el módulo de 0–10 V en la caja de control y ejerza presión para asegurarlo en su sitio.



### 4. Instalar y conectar la caja de control

Siga los pasos indicados en la Guía de Instalación del Haiku L para instalar la caja de control en el soporte de montaje del ventilador.

### 5. Cablear el módulo

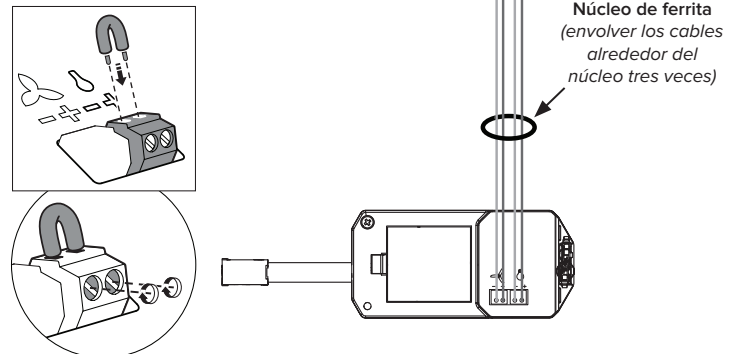
Cablee el módulo de 0–10 V como se ilustra<sup>1</sup>.

#### Canal de entrada 0–10 V iluminación<sup>2</sup>



#### Canal de entrada 0–10 V ventiladores<sup>2</sup>

#### Cable puente (opcional)<sup>1</sup>



## Detalles del cableado

- Si desde el controlador de pared desea controlar solamente el ventilador, instale el cable puente proporcionado entre los terminales + y – del módulo.
- La señal de entrada depende de cada tarea y podría ser un atenuador de pared o un controlador de automatización de 0–10 V que proporcione una señal de 0–10 V.
- La cantidad de ventiladores Haiku L que se pueden conectar en margarita depende de la carga del controlador de 0–10 V. Big Ass Fans no recomienda conectar en margarita más de diez ventiladores Haiku L a un único controlador.