

BIG ASS FANS[®] HORNET

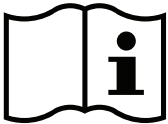
Installation Guide

Guide d'installation

Guía de instalación



READ AND SAVE THESE INSTRUCTIONS



Installation Guide
Rev. A
07/31/2023

Original English Instructions



Conforms to UL 507: Electric Fans
Conforms to CSA 22.2 No. 60335-1 and
CSA 22.2 No. 60335-2-80: Fans & Ventilators



www.bigassfans.com/support

Improper installation, delivery, or maintenance, including, but not limited to, any of the following actions by the customer or agent of the customer will constitute a breach of and will void all warranties:

- Failure to follow the required installation procedures specified in this Installation Guide and in all other documentation supplied with the fans and related equipment including documentation provided by the manufacturers of the individual fan and control components;
- Failure to follow all relevant codes and ordinances, including, but not limited to, the National Electrical Code (United States), applicable national and local electrical codes, and state and local building codes;
- Failure to follow electrical engineering industry standards regarding the approved method of installing solid-state electrical equipment having the characteristics of the fans, the fan controls, and their related components, even if such standards are not specifically referenced in any instructions or literature supplied by Big Ass Fans or provided by manufacturers.

All trademarks used herein are the properties of their respective owners. No part of this document may be reproduced or translated into a different language without the prior written consent of Big Ass Fans. The information contained in this document is subject to change without notice. For the most up-to-date information, see the online printable installation guide at www.bigassfans.com

Patent: www.bigassfans.com/patents • www.bigassfans.com/product-warranties

BEFORE YOU START

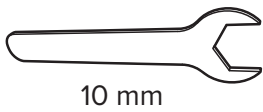


A suitable means for lifting the weight of the fan and at least two installation personnel will be required.

Technical specifications

Diameter	Weight	Input Power and Required Breaker	Max Current	Max Power
38 in. (965 mm)	78 lb (35.4 kg)	100–120 VAC, 50/60 Hz, 1 Φ , 15 A	6.4 A	432 W
		200–240 VAC, 50/60 Hz, 1 Φ , 10 A	3.7 A	431 W

Tools needed



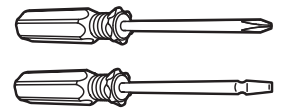
10 mm



9/16"



20 ft·lb (27.1 N·m)



Additional tools may be required.

Electrical requirements

- ☑ Make sure the supply power circuit is the appropriate size and voltage and that power wiring is routed to a junction box at the fan location.
- ☑ Make sure the fan is the correct voltage. The voltage is marked on the fan specification label and cannot be changed during installation.
- ☑ For installations using the speed controller, install the fan on a switched circuit so that the fan can be turned on and off after the speed controller is mounted at ceiling level.

Mounting guidelines

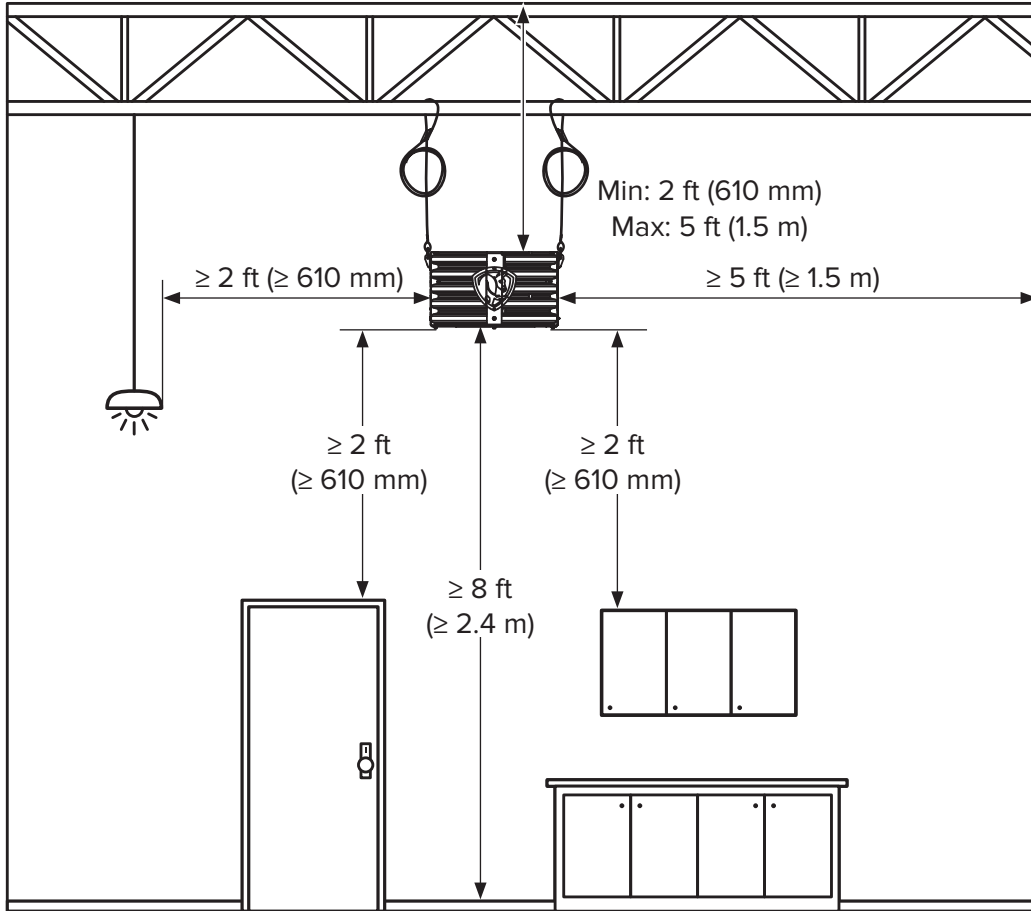
- ☑ A structural engineer should approve the mounting structure prior to installation.
- ☑ Big Ass Fans recommends installing the optional Stability Kit if the fan is exposed to high winds or similar conditions or if the fan is close to any other sources of airflow.
- ☑ The fan is suitable for indoor installation only.
- ☑ If hanging the fan from an I-beam, the I-beam must be part of the existing building structure.

BEFORE YOU START

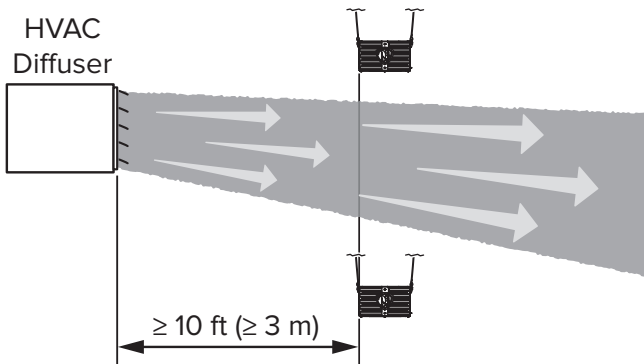
Clearance guidelines



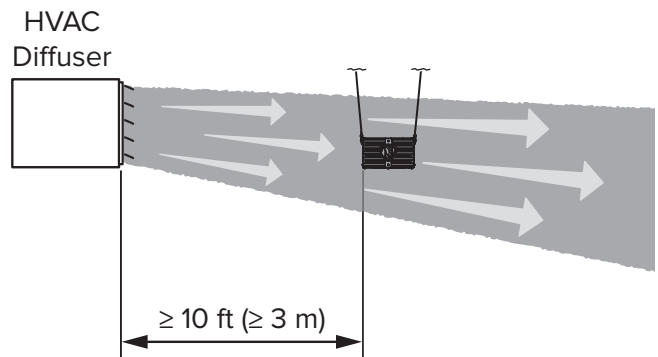
Do not mount fan directly above or below a radiant heater. For the minimum clearance to combustibles, see the manufacturer's requirements.



Above or Below HVAC Diffuser

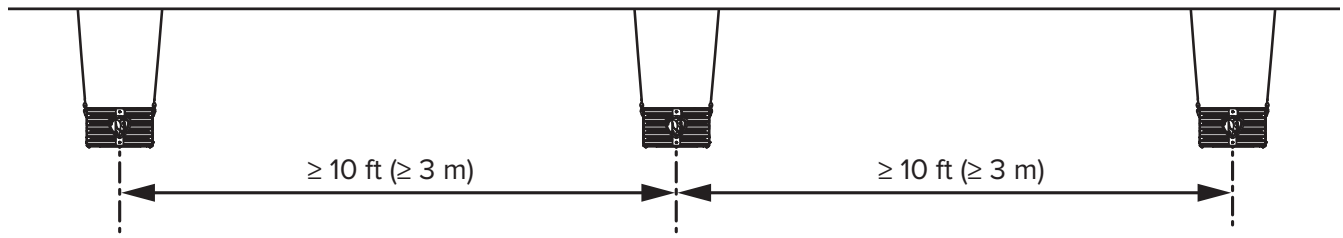


Same Level as HVAC Diffuser

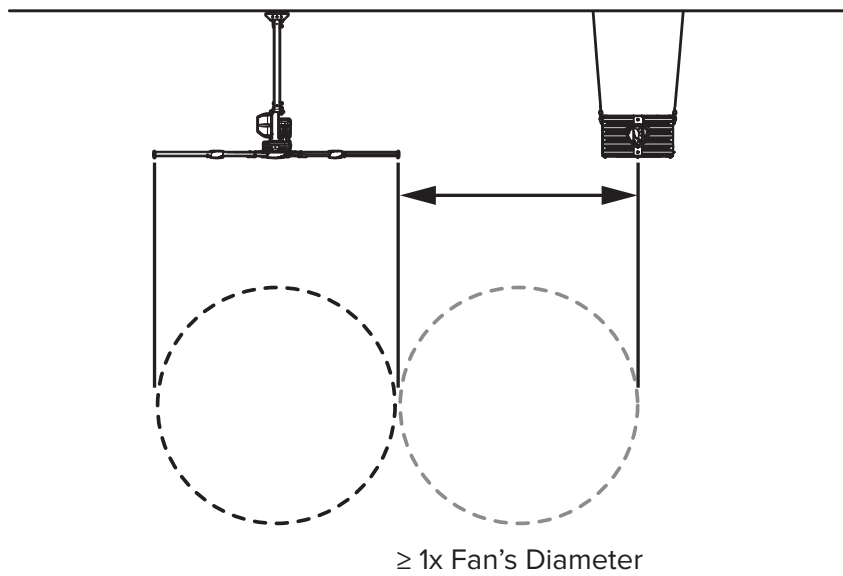


Stability Kit Recommended

Multiple Hornet Fans

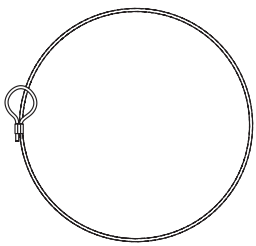


HVLS Fans



Hardware included

Mounting Hardware



(2) or (4) Mounting Cables*



(2) or (4) Gripples*

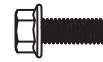


(2) or (4) Locking Carabiners*



(8) or (16) Zip Ties*

Top Guard Hardware (Optional)



(4) 3/8-16 x 1" Flange Hex Head Screws



(4) 3/8" Flat Washers

*Quantity depends on whether optional Stability Kit is ordered.

FAN INSTALLATION

1. Set fan speed

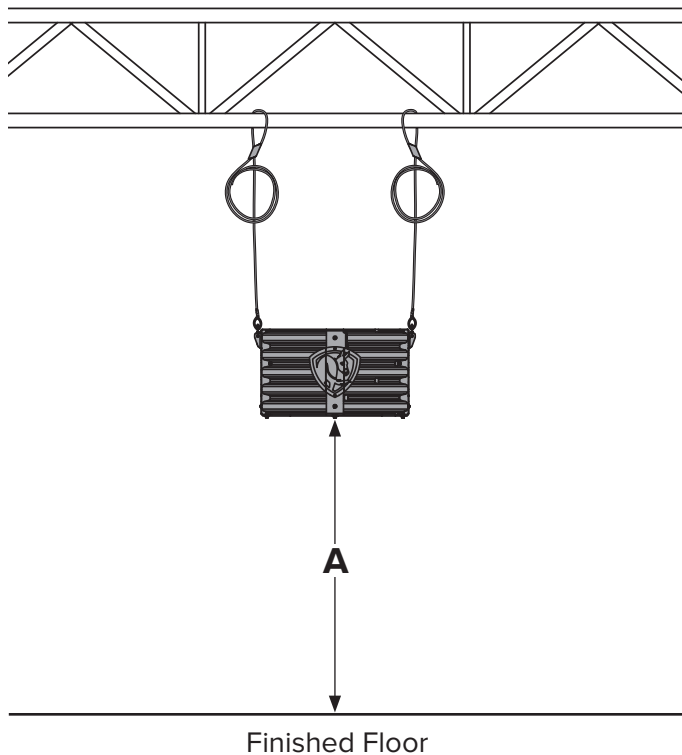


If installing the optional Automation and Multi-Fan Kit with the BAFCon controller, use the BAFCon controller to set the fan speed after completing fan and controller installation.

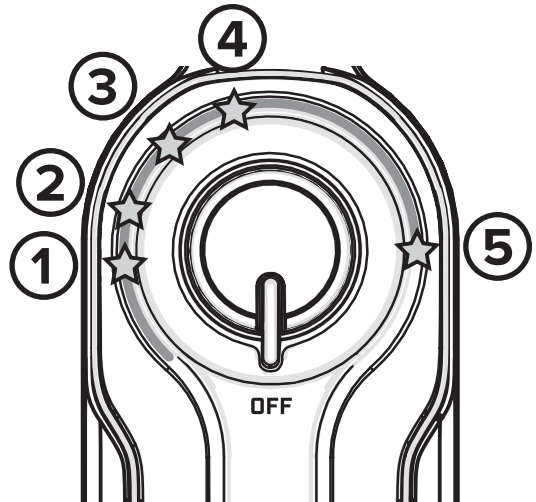
For installations using the speed controller, set controller knob to the appropriate speed setpoint for your space and fan height **before connecting controller to fan and mounting controller at ceiling level.**

		Type of Space			
		Typically Occupied Manufacturing, commercial and public spaces	Transient Occupants Lobbies, gyms, shipping/receiving areas	Not Typically Occupied Warehouse areas, racking aisles, storage	Rarely or Never Occupied Critical storage, robotics areas, process areas
		Speed Controller Setpoint*			
Fan Height Above Finished Floor (A)	≤ 20 ft (≤ 6.1 m)	1 (20%)	2 (40%)	3 (60%)	4 (80%)
	30 ft (9.1 m)	1 (20%)	3 (60%)	3 (60%)	5 (100%)
	≥ 40 ft (≥ 12.2 m)	1 (20%)	3 (60%)	4 (80%)	5 (100%)

*Percentage values indicate percentage of max fan speed (RPM).

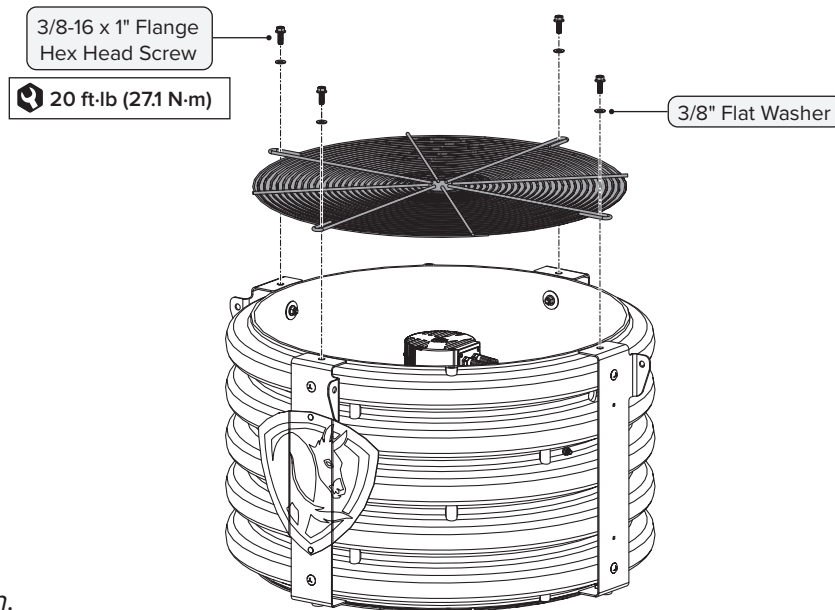


Speed Controller Setpoints



2. Install top guard (optional)

If you purchased the optional top guard, secure top guard to fan housing with provided hardware.



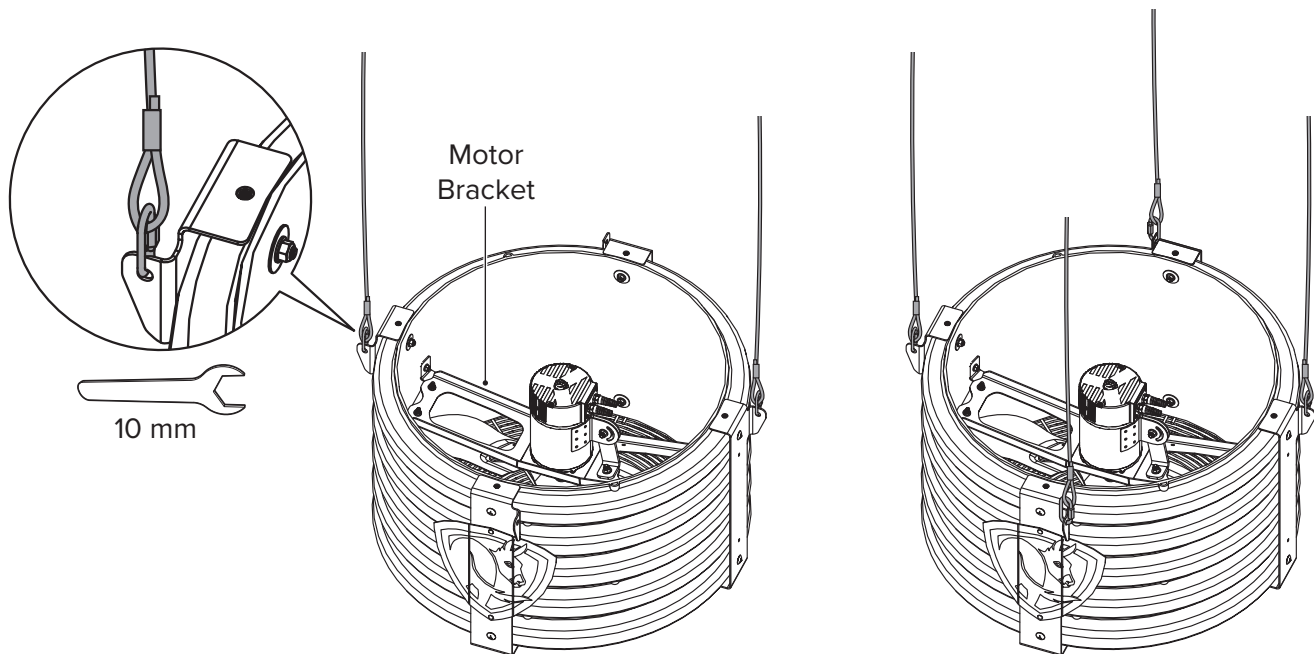
NOTE: Electrical cables not shown.

3. Secure mounting cables to fan

Loop mounting cables through provided carabiners and secure carabiners to fan attachment points.

Standard Installation (two cables): Use the two attachment points that are in line with the fan motor bracket.

Optional Stability Kit (four cables): Use all four attachment points.



NOTE: Electrical cables not shown.

Standard Installation

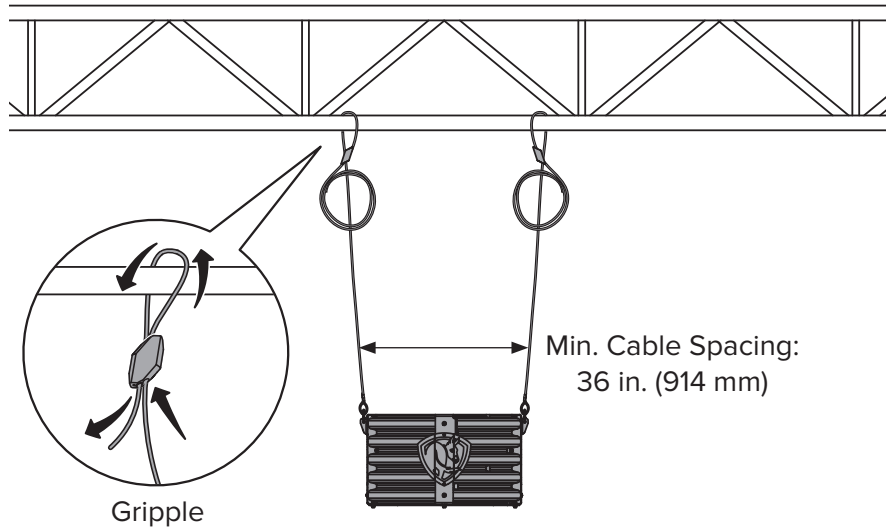
Stability Kit (Optional)

FAN INSTALLATION

4. Hang fan

Standard Installation

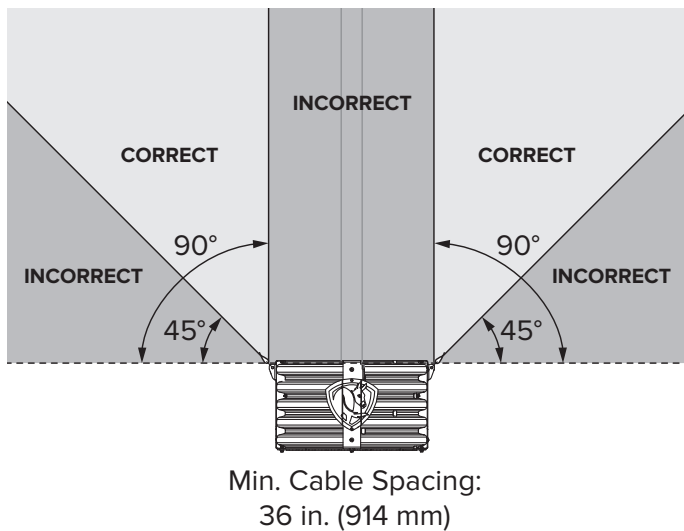
Loop loose ends of cables around mounting structure and secure with provided Gripples as shown. Ensure cables are positioned so that fan is level. Bundle and secure excess cable length with provided zip ties or trim excess cable length to 6 in. (152 mm) past Gripple.



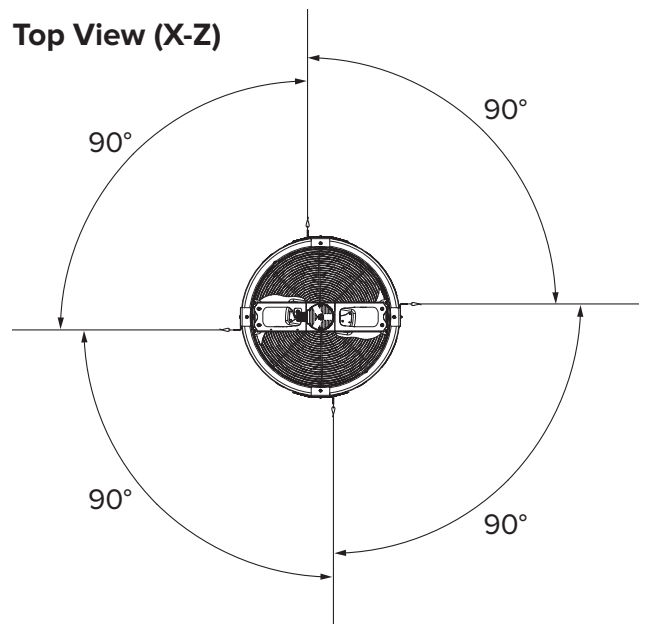
Stability Kit (Optional)

Loop loose ends of cables around mounting structure and secure with provided Gripples as shown. Ensure fan is level and that cables are spaced as shown when viewed from the side (X-Y plane) and top (X-Z plane). Bundle and secure excess cable length with provided zip ties or trim excess cable length to 6 in. (152 mm) past Gripple.

Side View (X-Y)

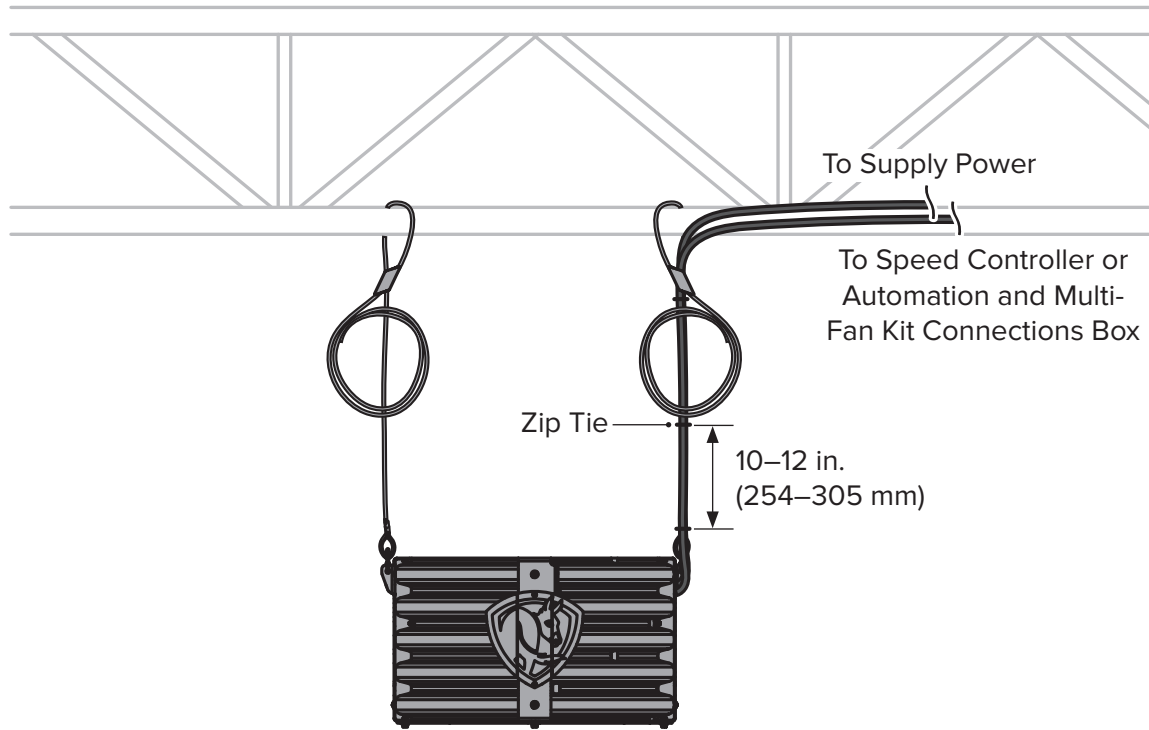


Top View (X-Z)

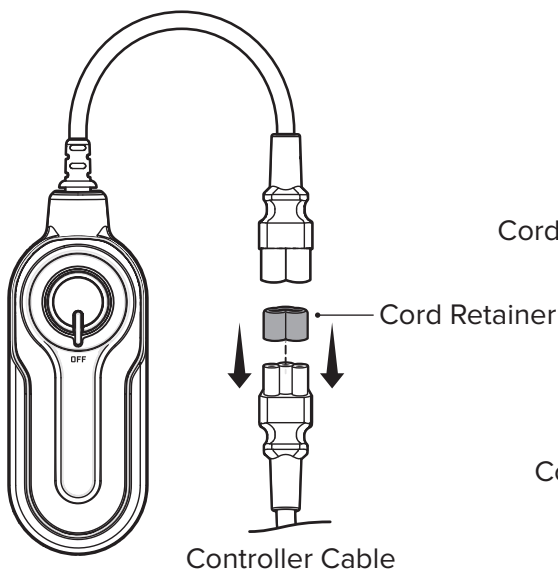


5. Wire fan

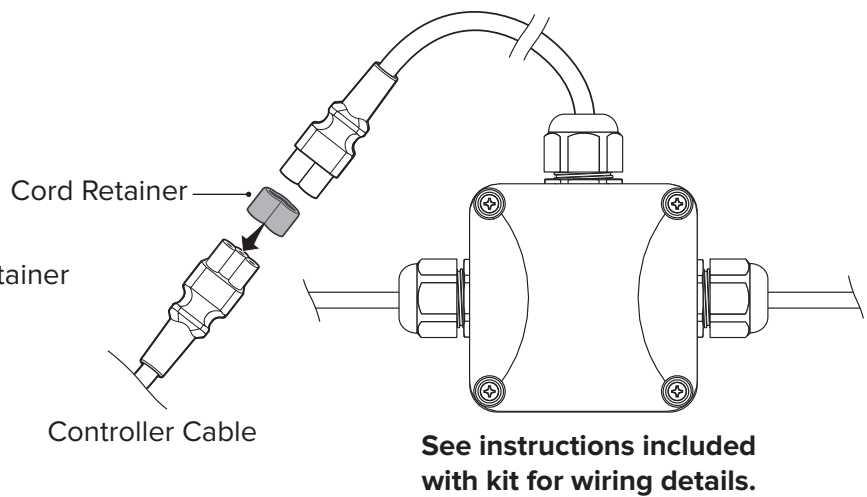
Route fan power cable and controller cable up closest mounting cable and secure to mounting cable with provided zip ties spaced 10–12 in. (254–305 mm) apart. Plug controller cable into speed controller or optional Automation and Multi-Fan Kit connections box as shown below. Wire fan to supply power as shown on the following page. Secure speed controller or connections box to mounting structure.



Speed Controller

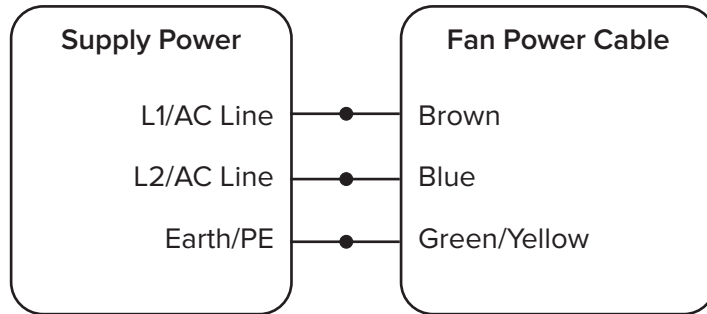


Automation and Multi-Fan Kit Connections Box (Optional)

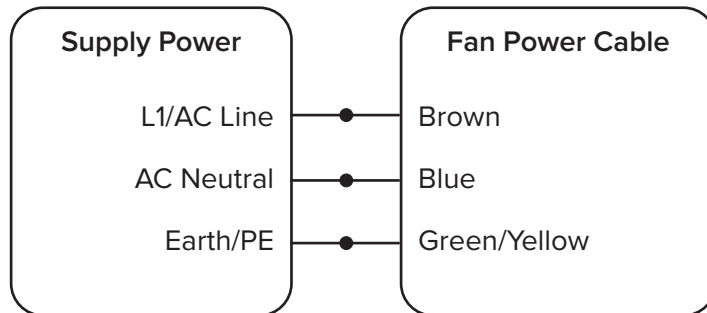


FAN INSTALLATION

Wiring: Single Phase (L1 + L2 + PE)



Wiring: Single Phase (L1 + N + PE)



**Operating Instructions
and Maintenance**

bigassfans.com/support



FRANÇAIS

LISEZ ET CONSERVEZ CES INSTRUCTIONS



Guide d'installation
Rév. A
07/31/2023

Instructions originales en anglais



Intertek

Conforme à UL 507 : Ventilateurs électriques
Conforme aux normes CSA 22,2 No. 60335-1 et
CSA 22,2 No. 60335-2-80 : Ventilateurs



www.bigassfans.com/support

Une installation, une livraison ou un entretien non conforme, incluant, sans s'y limiter, l'une des actions suivantes par le client ou son agent constitue une violation de toutes les garanties et les rendra nulles :

- Le fait de ne pas suivre les procédures d'installation requises précisées dans ce guide d'installation et dans toute autre documentation fournie avec les ventilateurs et l'équipement connexe incluant la documentation fournie par le fabricant du ventilateur et des composants de commandes individuels;
- Le fait de ne pas suivre tous les codes et règlements applicables incluant, sans toutefois s'y limiter, le National Electrical Code (États-Unis), les codes de l'électricité nationaux ou locaux applicables et les codes du bâtiment de l'État ou locaux;
- Le fait de ne pas suivre les normes industrielles de l'électrotechnique sur la méthode approuvée de l'installation de l'équipement électrique ayant les caractéristiques des ventilateurs, des commandes du ventilateur et leurs composants connexes, même si ces normes ne sont pas mentionnées spécifiquement dans toutes les instructions ou toute la documentation fournie par Big Ass Fans ou par les fabricants.

Toutes les marques de commerce mentionnées ici appartiennent à leurs propriétaires respectifs. Aucune partie de ce document ne peut être reproduite ou traduite dans une autre langue sans l'accord préalable écrite de Big Ass Fans. Les renseignements contenus dans ce document peuvent être modifiés sans préavis. Pour obtenir les informations les plus récentes, veuillez consulter le guide d'installation imprimable au www.bigassfans.com

Brevet : www.bigassfans.com/patents • www.bigassfans.com/product-warranties

AVANT DE COMMENCER

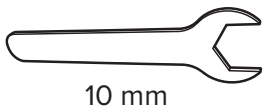


Un moyen approprié pour soulever le poids du ventilateur et au moins deux personnes chargées de l'installation seront nécessaires.

Spécifications techniques

Diamètre	Poids	Puissance d'entrée et disjoncteur requis	Courant max.	Puissance max.
965 mm (38 po)	35,4 kg (78 lb)	100–120 V CA, 50/60 Hz, 1 Φ , 15 A	6,4 A	432 W
		200–240 V CA, 50/60 Hz, 1 Φ , 10 A	3,7 A	431 W

Outils requis



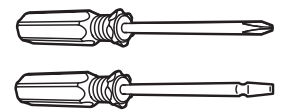
10 mm



9/16 po



27,1 N·m (20 pi·lb)



Des outils additionnels peuvent être requis.

Exigences électriques

- ✓ Assurez-vous que le circuit d'alimentation soit de la taille et de la tension appropriées et que le câblage d'alimentation soit acheminé vers une boîte de jonction à l'emplacement du ventilateur.
- ✓ Assurez-vous que le ventilateur soit à la bonne tension. La tension est indiquée sur l'étiquette de spécification du ventilateur et ne peut pas être modifiée lors de l'installation.
- ✓ Pour les installations utilisant le contrôleur de vitesse, installez le ventilateur sur un circuit commuté de sorte que le ventilateur puisse être allumé et éteint après que le contrôleur de vitesse soit monté au niveau du plafond.

Directives de montage

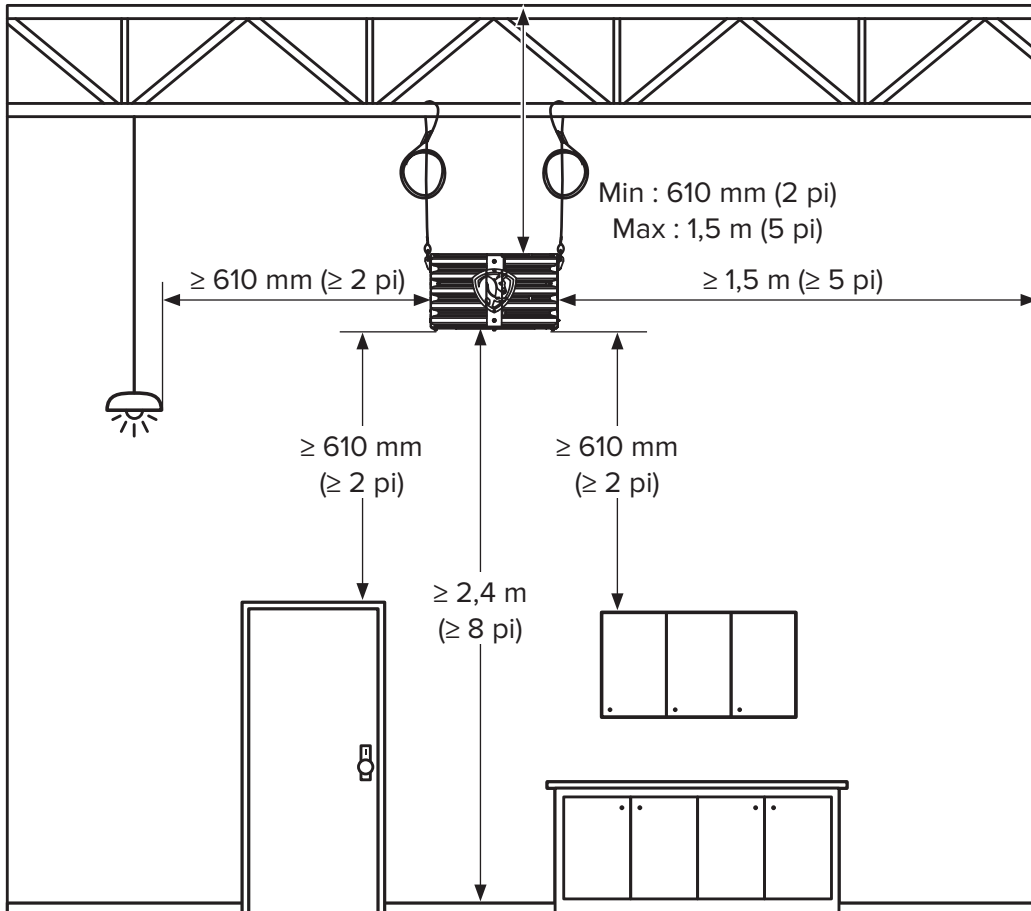
- ✓ Un ingénieur en structure doit approuver la structure de montage avant l'installation.
- ✓ Big Ass Fans recommande d'installer la trousse de stabilité en option si le ventilateur est exposé à des vents violents ou à des conditions similaires ou si le ventilateur est proche de toute autre source de flux d'air.
- ✓ Le ventilateur convient uniquement à une installation intérieure.
- ✓ Si le ventilateur est suspendu à une poutre en I, la poutre en I doit faire partie de la structure existante du bâtiment.

AVANT DE COMMENCER

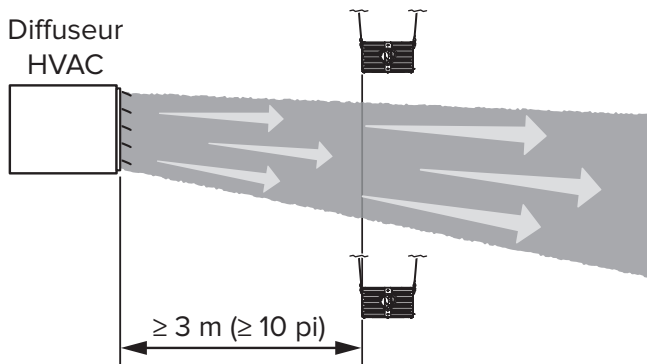
Directives de dégagement



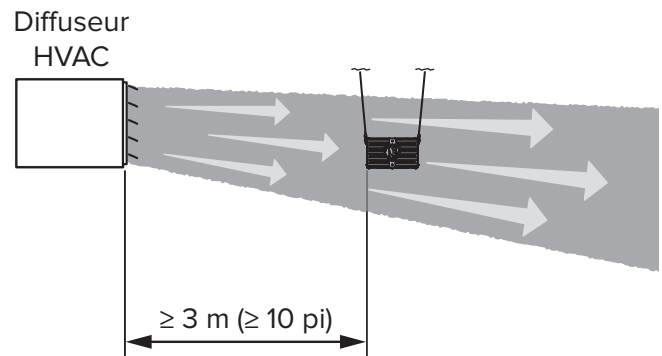
Ne montez pas le ventilateur directement au-dessus ou au-dessous d'un chauffage radiant. Pour le dégagement minimal par rapport aux combustibles, voir les exigences du fabricant.



Au-dessus ou en dessous du diffuseur HVAC

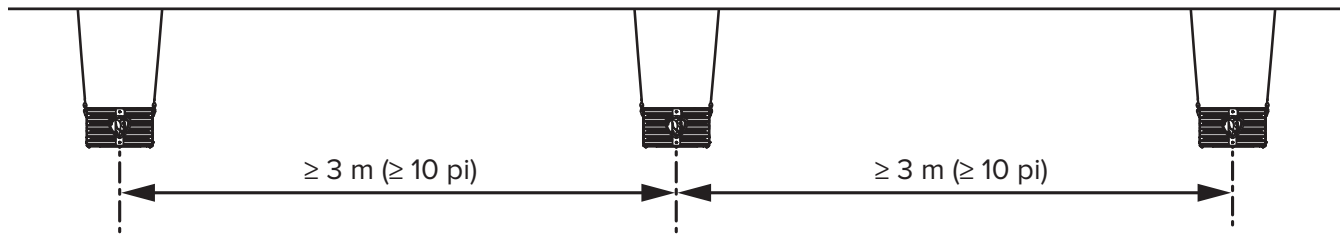


Même niveau que le diffuseur HVAC

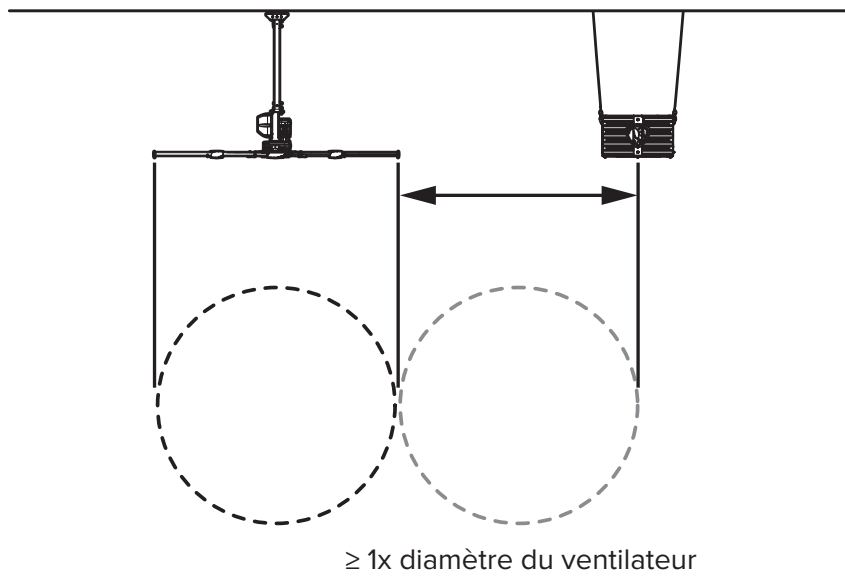


Trousse de stabilité recommandée

Plusieurs ventilateurs Hornet

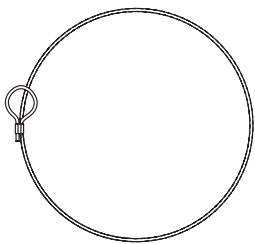


Ventilateurs HVLS



Matériel incluse

Matériel de montage



(2) ou (4) câbles de montage*



(2) ou (4) Poignées*



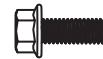
(2) ou (4) Mousquetons à verrouillage*



(8) ou (16) attaches zippées*

*La quantité dépend de la commande de la trousse de stabilité en option.

Matériel de protection supérieure (en option)



(4) Vis à tête hexagonale 3/8-16 x 1 po à collerette



(4) 3/8" Rondelles plates

INSTALLATION DU VENTILATEUR

1. Régler la vitesse du ventilateur

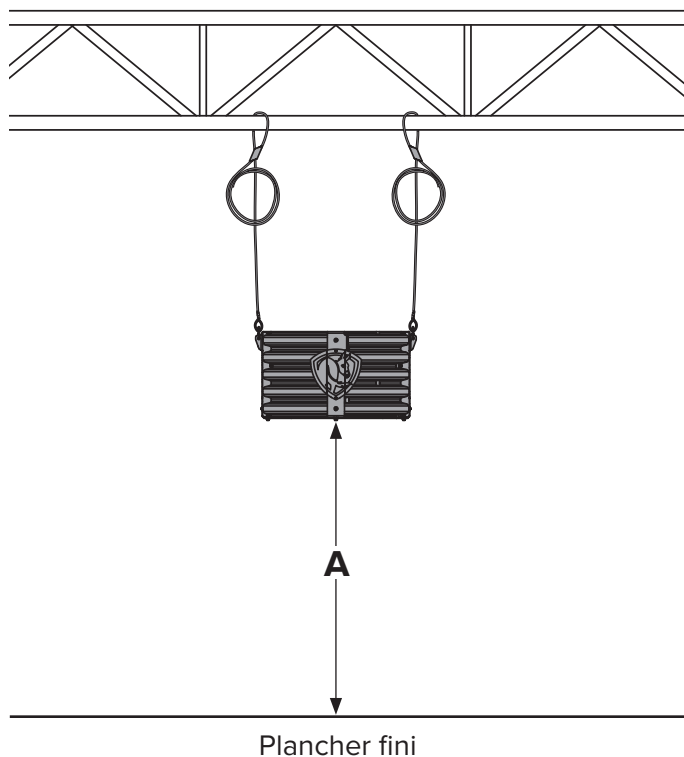


Si vous installez la trousse d'automatisation et de ventilateurs multiples en option avec le contrôleur BAFCon, utilisez le contrôleur BAFCon pour régler la vitesse du ventilateur après avoir terminé l'installation du ventilateur et du contrôleur.

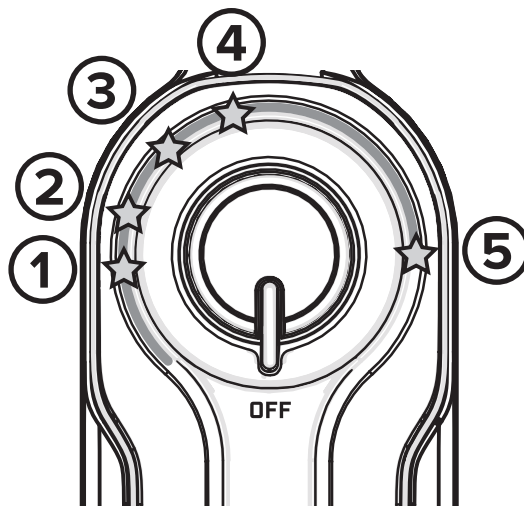
Pour les installations utilisant le régulateur de vitesse, réglez le bouton du régulateur sur le point de consigne de vitesse approprié à votre espace et à la hauteur du ventilateur **avant de connecter le régulateur au ventilateur et de monter le régulateur au niveau du plafond.**

		Type d'espace			
		Habituellement occupé Fabrication, espaces commerciaux et publics	Occupants temporaires Loisirs, salles de sport, zones d'expédition/réception	Pas d'occupation habituelle Zones d'entrepôt, allées de rayonnages, stockage	Rarement ou jamais occupé Stockage critique, zones robotiques, zones de traitement
		Point de consigne du contrôleur de vitesse*			
Hauteur du ventilateur au-dessus du sol fini (A)	≤ 6,1 m (≤ 20 pi)	1 (20 %)	2 (40 %)	3 (60 %)	4 (80 %)
	9,1 m (30 pi)	1 (20 %)	3 (60 %)	3 (60 %)	5 (100 %)
	≥ 12,2 m (≥ 40 pi)	1 (20 %)	3 (60 %)	4 (80 %)	5 (100 %)

*Les valeurs en pourcentage indiquent le pourcentage de vitesse maximale du ventilateur (RPM).

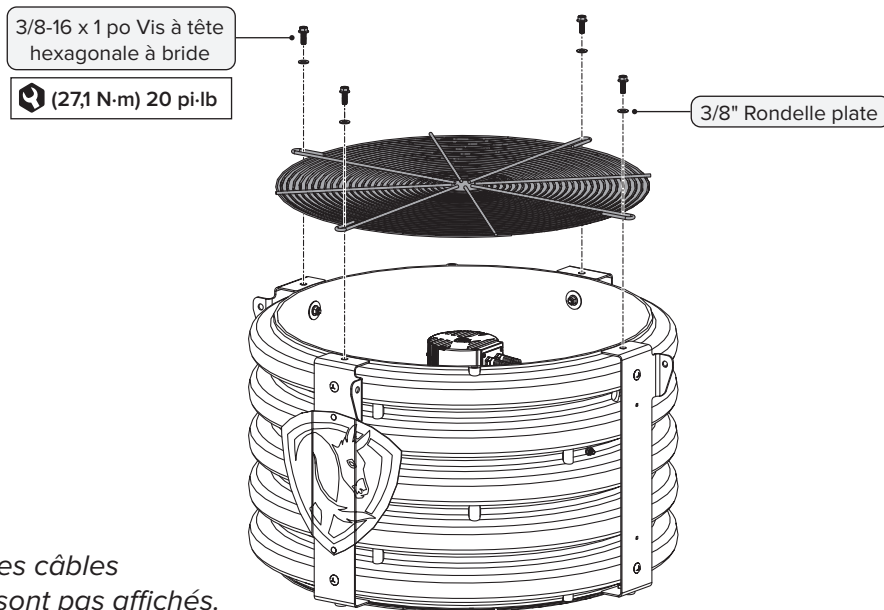


Points de consigne des contrôleurs de vitesse



2. Installer la protection supérieure (facultatif)

Si vous avez acheté la protection supérieure en option, fixez-la au boîtier du ventilateur avec le matériel fourni.



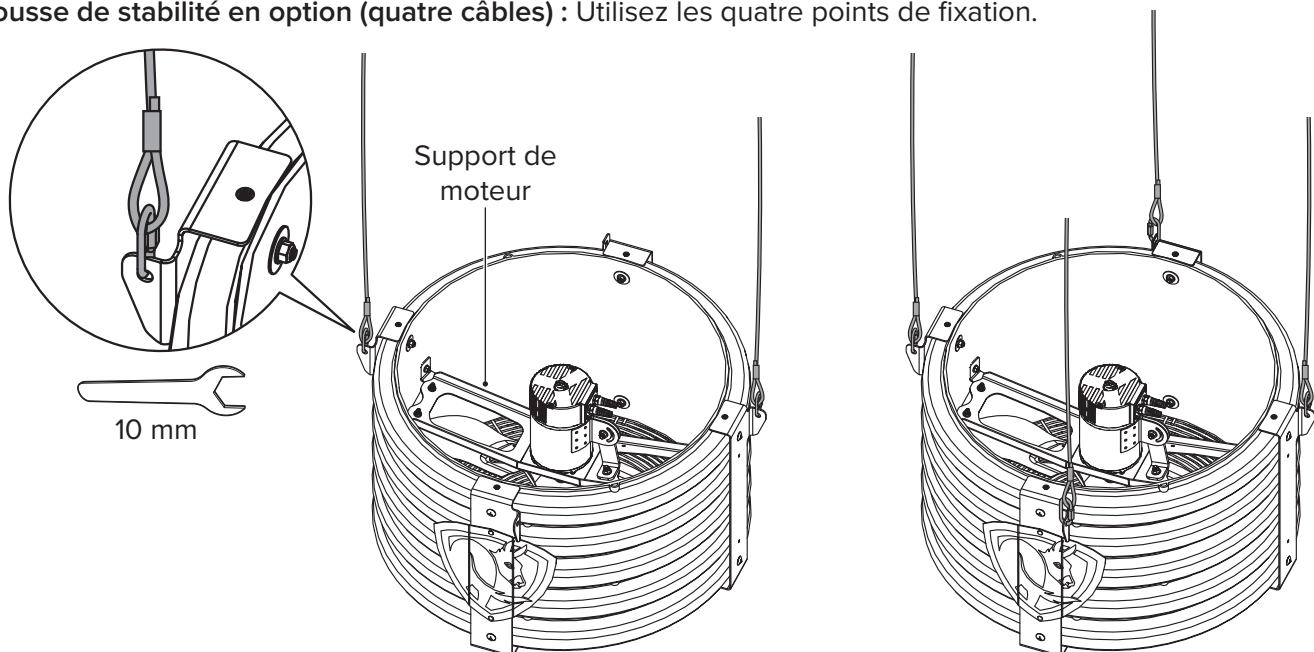
REMARQUE : Les câbles électriques ne sont pas affichés.

3. Fixer les câbles de montage au ventilateur

Faire passer les câbles de montage par les mousquetons fournis et fixer les mousquetons aux points de fixation du ventilateur.

Installation standard (deux câbles) : Utilisez les deux points de fixation alignés avec le support du moteur du ventilateur.

Trousse de stabilité en option (quatre câbles) : Utilisez les quatre points de fixation.



REMARQUE : Les câbles électriques ne sont pas affichés.

Installation standard

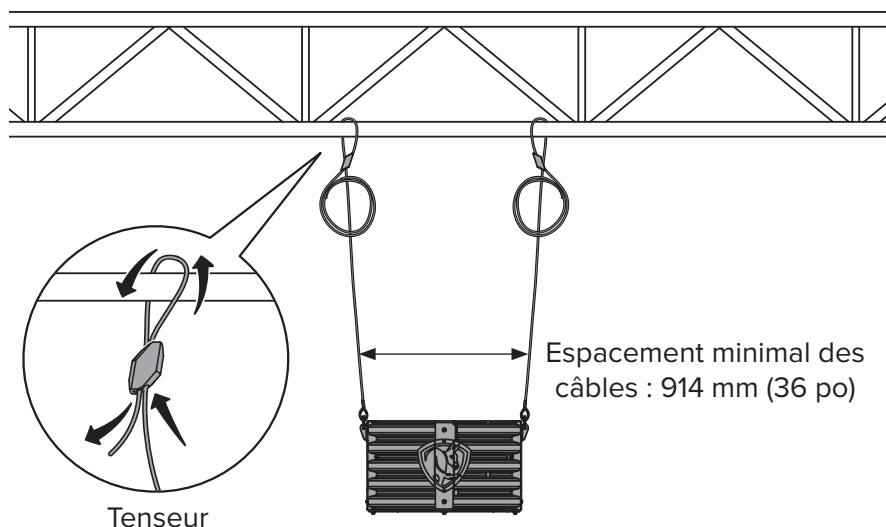
**Trousse de stabilité
(facultatif)**

INSTALLATION DU VENTILATEUR

4. Ventilateur suspendu

Installation standard

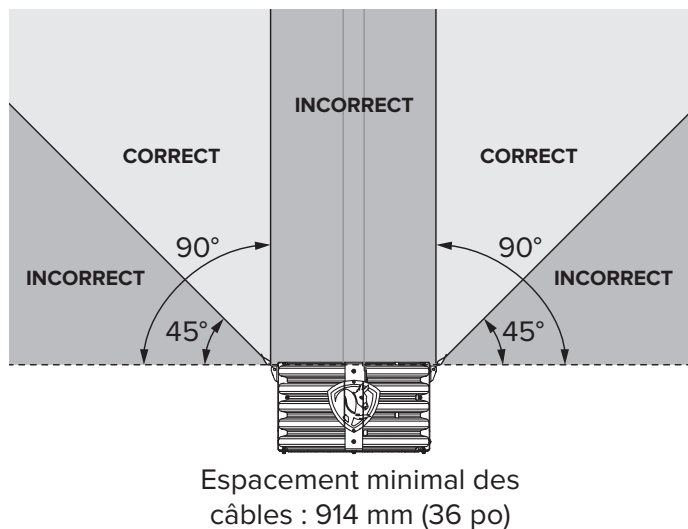
Enroulez les extrémités desserrées des câbles autour de la structure de montage et fixez-les avec les poignées fournies comme indiqué. Assurez-vous que les câbles soient positionnés de façon à ce que le ventilateur soit de niveau. Regroupez et fixez l'excédent de longueur de câble avec les attaches à glissière fournies ou coupez l'excédent de longueur de câble à 152 mm (6 po) après Gripple.



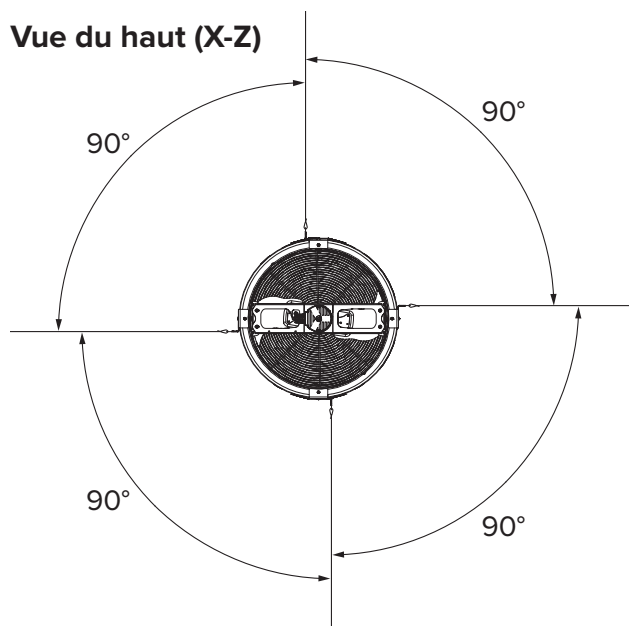
Trousse de stabilité (facultatif)

Enroulez les extrémités desserrées des câbles autour de la structure de montage et fixez-les avec les poignées fournies comme indiqué. Assurez-vous que le ventilateur soit de niveau et que les câbles soient espacés comme indiqué lorsqu'ils sont vus de côté (plan X-Y) et de haut (plan X-Z). Regroupez et fixez l'excédent de longueur de câble avec les attaches à glissière fournies ou coupez l'excédent de longueur de câble à 152 mm (6 po) après Gripple.

Vue latérale (X-Y)

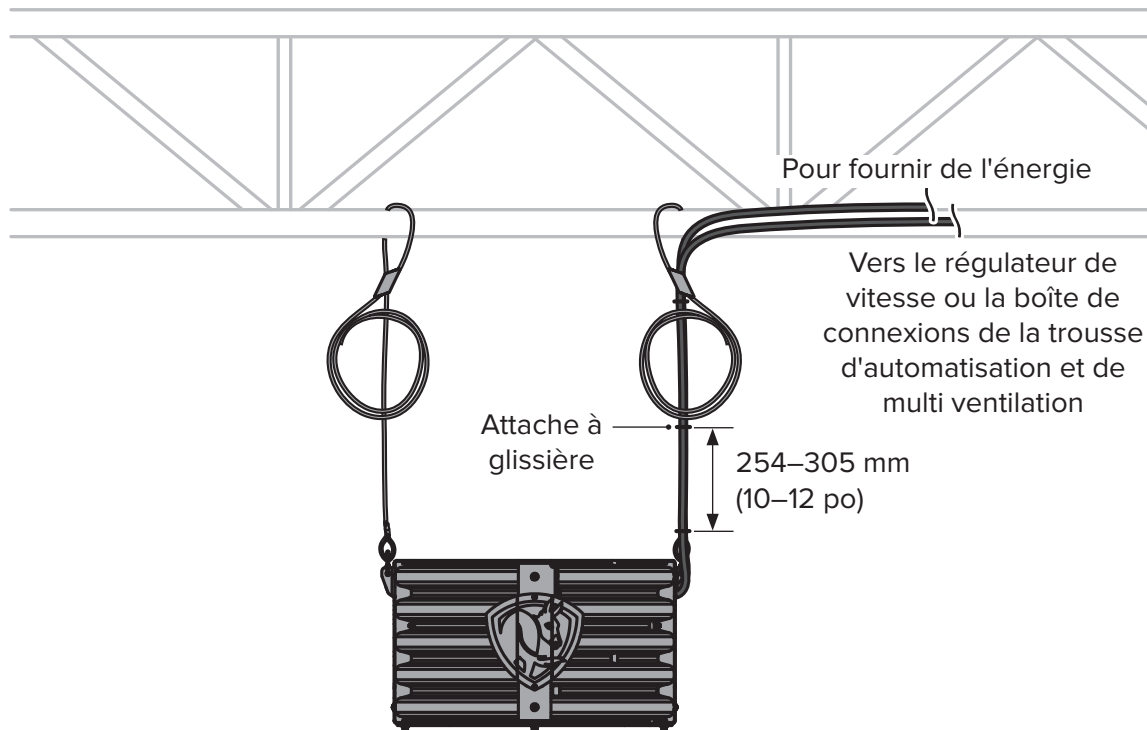


Vue du haut (X-Z)

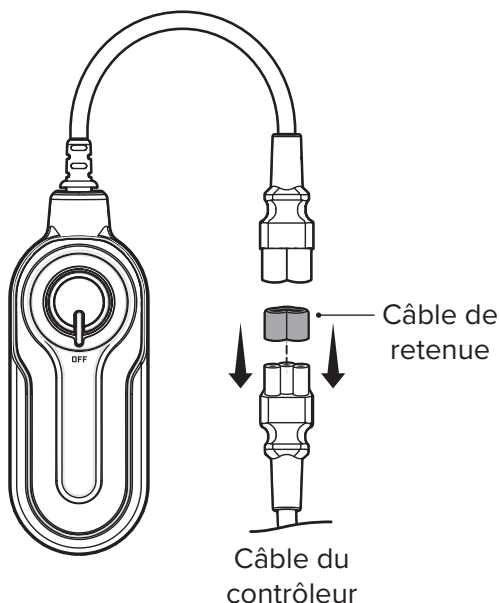


5. Ventilateur à fil

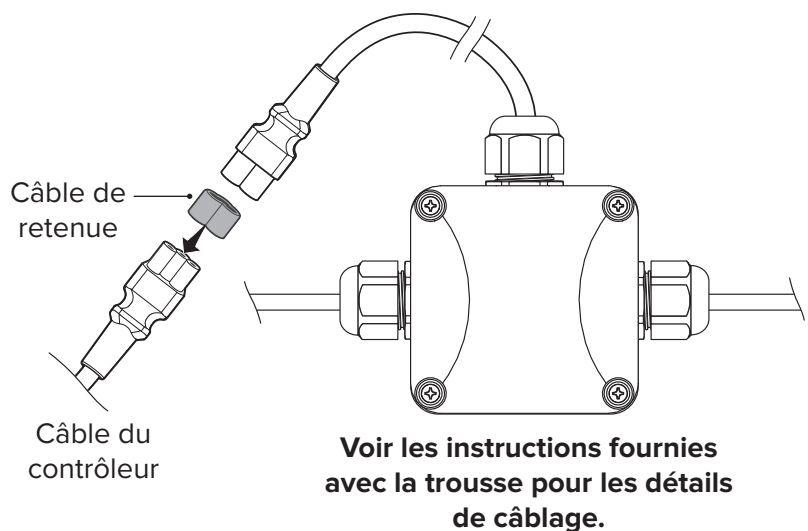
Acheminez le câble d'alimentation du ventilateur et le câble du contrôleur vers le câble de montage le plus proche et fixez-le au câble de montage avec les attaches à glissière fournies espacées de 254–305 mm (10–12 po) d'intervalle. Branchez le câble du contrôleur dans le contrôleur de vitesse ou dans le boîtier de connexion en option du kit d'automatisation et de multi-câbles, comme illustré ci-dessous. Câblez le ventilateur pour l'alimenter comme indiqué à la page suivante. Fixez le régulateur de vitesse ou le boîtier de connexion à la structure de montage.



Contrôleur de vitesse

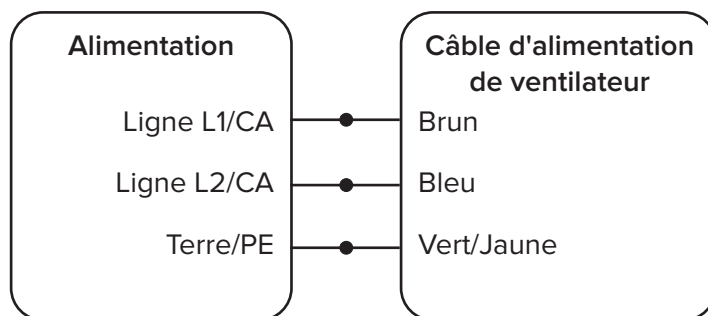


Boîtier de connexion de la trousse d'automatisation et multi-antenne (en option)

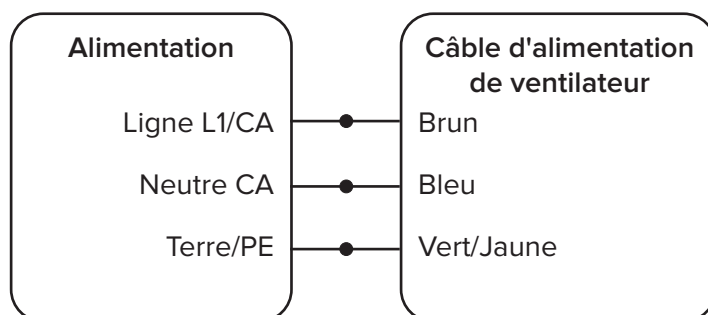


INSTALLATION DU VENTILATEUR

Câblage : Monophasé (L1 + L2 + PE)



Câblage : Monophasé (L1 + N + PE)



**Mode d'emploi et
entretien**

bigassfans.com/support



ESPAÑOL

LEA Y GUARDE ESTAS INSTRUCCIONES



Guía de instalación
Rev. A
07/31/2023

Instrucciones originales en inglés



Intertek

Cumple con la norma UL 507: Ventiladores eléctricos
Cumple con el estándar CSA 22.2 núm. 60335-1 y
CSA 22.2 núm. 60335-2-80 para ventiladores



www.bigassfans.com/support

La instalación, entrega o mantenimiento inadecuados, que incluyen, entre otros, cualquiera de las siguientes acciones por parte del cliente o su representante constituirá una infracción y anulará todas las garantías:

- No seguir los procedimientos de instalación requeridos especificados en esta Guía de instalación y en el resto de la documentación suministrada con los ventiladores y el equipo relacionado, incluida la documentación proporcionada por los fabricantes de los componentes de control y ventilador individuales;
- El incumplimiento de todos los códigos y ordenanzas pertinentes, incluidos, entre otros, el Código Eléctrico Nacional (Estados Unidos), los códigos eléctricos locales y nacionales aplicables, y los códigos de construcción estatales y locales;
- El incumplimiento de los estándares de la industria de ingeniería eléctrica con respecto al método aprobado de instalación de equipos eléctricos de estado sólido que tienen las características de los ventiladores, los controles del ventilador y sus componentes relacionados, incluso si dichos estándares no se mencionan específicamente en las instrucciones o materiales suministrados por Big Ass Fans o los fabricantes.

Todas las marcas comerciales utilizadas en este documento son propiedad de sus respectivos dueños. Ninguna parte de este documento puede reproducirse o traducirse sin el consentimiento previo por escrito de Big Ass Fans. La información contenida en este documento está sujeta a cambios sin previo aviso. Para obtener la información más actualizada, consulte la guía de instalación que está disponible en línea para su impresión en www.bigassfans.com.

Patente: www.bigassfans.com/patents • www.bigassfans.com/product-warranties

ANTES DE COMENZAR

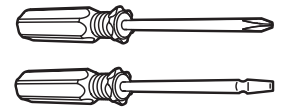
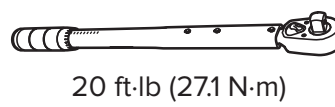
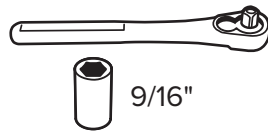
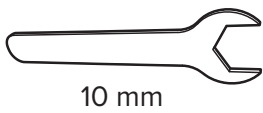


Se requerirá una herramienta adecuada para levantar el peso del ventilador y al menos dos personas para realizar la instalación.

Especificaciones técnicas

Diámetro	Peso	Potencia de alimentación e interruptor requerido	Corriente máxima	Potencia máxima
38 in. (965 mm)	78 lb (35.4 kg)	100–120 VCA, 50/60 Hz, 1 Φ , 15 A	6.4 A	432 W
		200–240 VCA, 50/60 Hz, 1 Φ , 10 A	3.7 A	431 W

Herramientas necesarias



Se pueden requerir herramientas adicionales.

Requisitos eléctricos

- ☑ Asegúrese de que el circuito de alimentación eléctrica tenga el tamaño y el voltaje apropiados, y de que el cableado de alimentación esté dirigido hacia una caja de conexiones en la ubicación donde se hará la instalación del ventilador.
- ☑ Asegúrese de que el ventilador tenga el voltaje correcto. Este se indica en la etiqueta de especificaciones del ventilador y no se puede cambiar durante la instalación.
- ☑ Para instalaciones que utilizan el controlador de velocidad, instale el ventilador en un circuito conmutado para que el ventilador se pueda encender y apagar después de montar el controlador de velocidad a nivel del techo.

Pautas de montaje

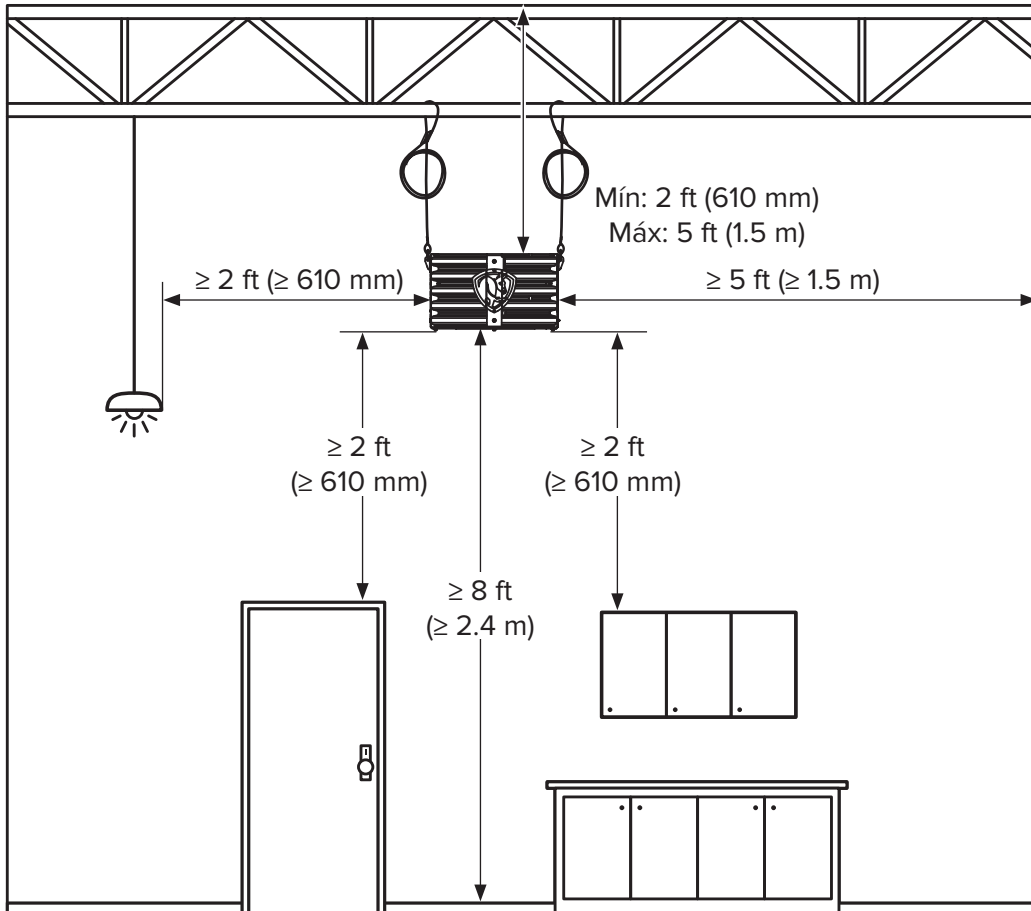
- ☑ Antes de realizar la instalación, un ingeniero estructural debe aprobar la estructura de montaje.
- ☑ Big Ass Fans recomienda instalar el kit de estabilidad opcional si el ventilador está expuesto a vientos fuertes o condiciones similares, o si está cerca de cualquier otra fuente de flujo de aire.
- ☑ El ventilador solo es apto para instalarse en interiores.
- ☑ Si cuelga el ventilador de una viga doble T, esta debe formar parte de la estructura del edificio existente.

ANTES DE COMENZAR

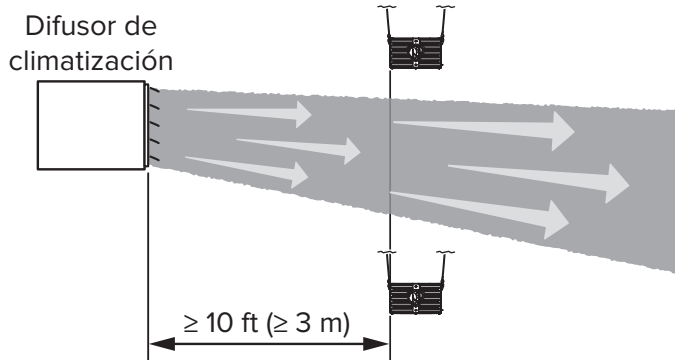
Pautas sobre espacios libres



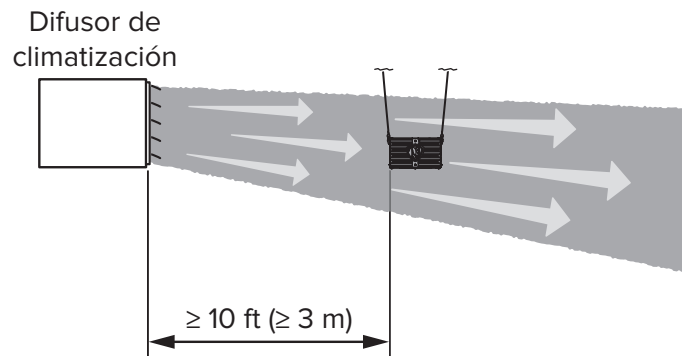
No monte el ventilador directamente encima o por debajo de un calentador radiante. Consulte los requisitos del fabricante para conocer el espacio libre mínimo respecto a combustibles.



Por encima o debajo de un difusor de climatización

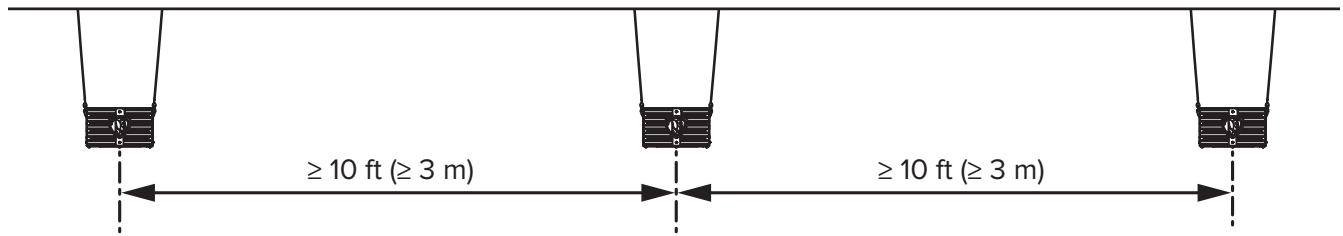


Mismo nivel que el difusor de climatización

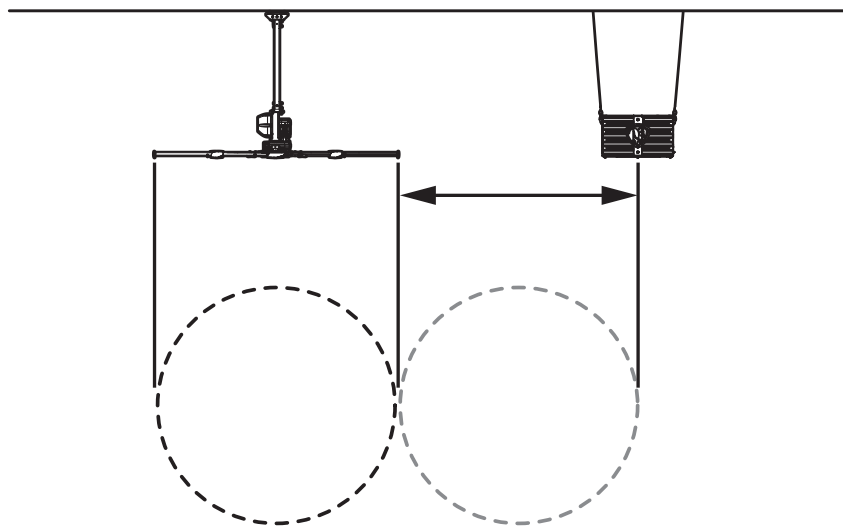


Kit de estabilidad recomendado

Varios ventiladores Hornet



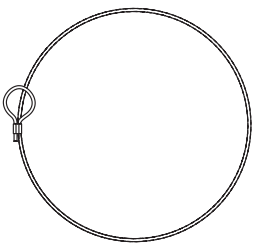
Ventiladores HVLS



$\geq 1 \times$ el diámetro de ventilador

Accesorios incluidos

Accesorios de montaje



(2) o (4) Cables de montaje*



(2) o (4) Gripples*



(2) o (4) Mosquetones de bloqueo*

(8) o (16) Cinchos*

*La cantidad depende de si se compra o no el kit de estabilidad opcional.

Accesorios para la jaula protectora superior (opcional)



(4) Tornillos hexagonales con brida de 3/8-16 x 1"



(4) Arandelas planas de 3/8"

INSTALACIÓN DEL VENTILADOR

1. Ajuste la velocidad del ventilador

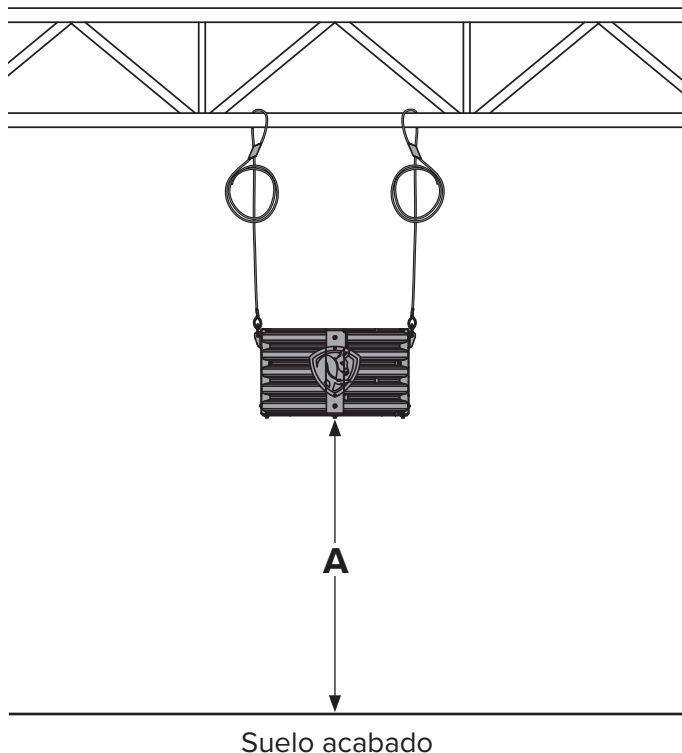


Si instala el kit opcional de automatización y para varios ventiladores con el controlador BAFCon, use dicho controlador para ajustar la velocidad del ventilador después de completar la instalación del ventilador y el controlador.

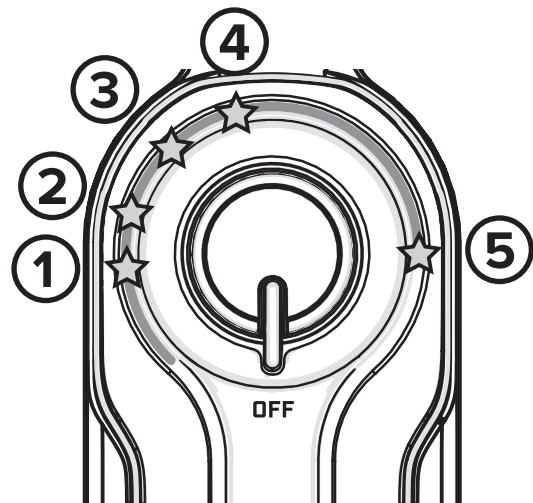
Para instalaciones que utilizan el controlador de velocidad, ajuste la perilla del controlador al punto de ajuste de velocidad adecuado para el espacio y la altura del ventilador **antes de conectar el controlador al ventilador y de montar el controlador al nivel del techo.**

		Tipo de espacio			
		Típicamente ocupado Espacios industriales, comerciales y públicos	Transeúntes Vestíbulos, gimnasios, áreas de envío/recepción	Típicamente desocupado Áreas de almacén, pasillos de estanterías, almacenamiento	Casi nunca ocupado Almacenamiento crítico, áreas de robótica, áreas de procesamiento
		Punto de ajuste del controlador de velocidad*			
Altura del ventilador sobre el piso terminado (A)	≤ 20 ft (≤ 6.1 m)	1 (20 %)	2 (40 %)	3 (60 %)	4 (80 %)
	30 ft (9.1 m)	1 (20 %)	3 (60 %)	3 (60 %)	5 (100 %)
	≥ 40 ft (≥ 12.2 m)	1 (20 %)	3 (60 %)	4 (80 %)	5 (100 %)

* Los valores porcentuales indican el porcentaje de la velocidad máxima del ventilador (RPM).

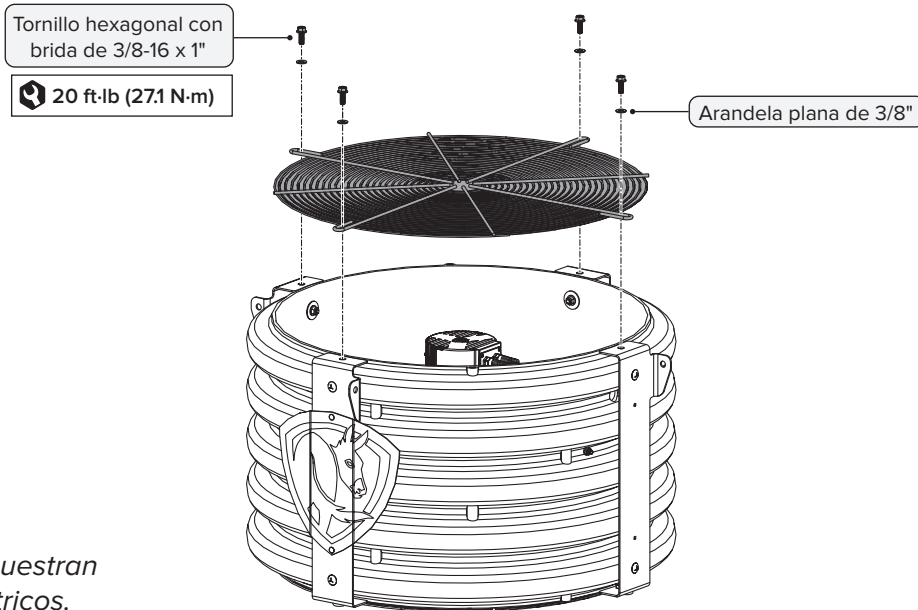


Puntos de ajuste del controlador de velocidad



2. Instale la jaula protectora superior (opcional)

Si compró la jaula protectora superior opcional, fíjela a la carcasa del ventilador con los accesorios incluidos.



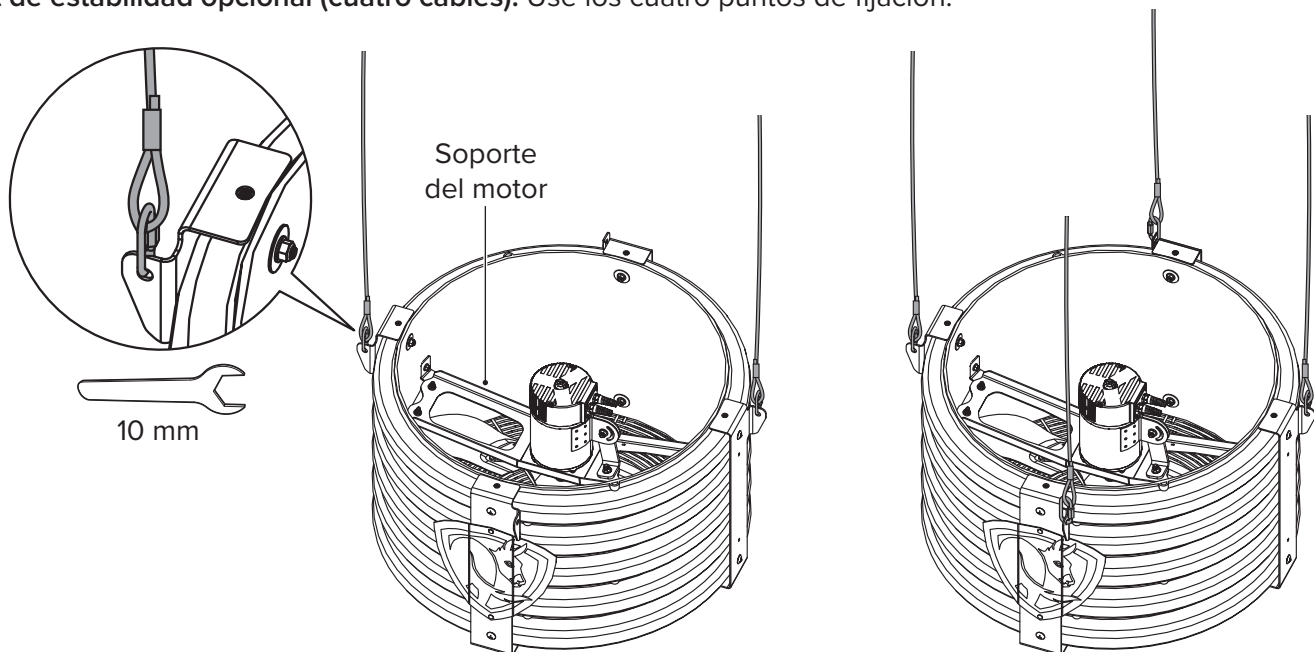
NOTA: No se muestran los cables eléctricos.

3. Fije los cables de montaje al ventilador

Pase los cables de montaje por los mosquetones incluidos y asegúrelos a los puntos de fijación del ventilador.

Instalación estándar (dos cables): Use los dos puntos de fijación alineados con el soporte del motor del ventilador.

Kit de estabilidad opcional (cuatro cables): Use los cuatro puntos de fijación.



NOTA: No se muestran los cables eléctricos.

Instalación estándar

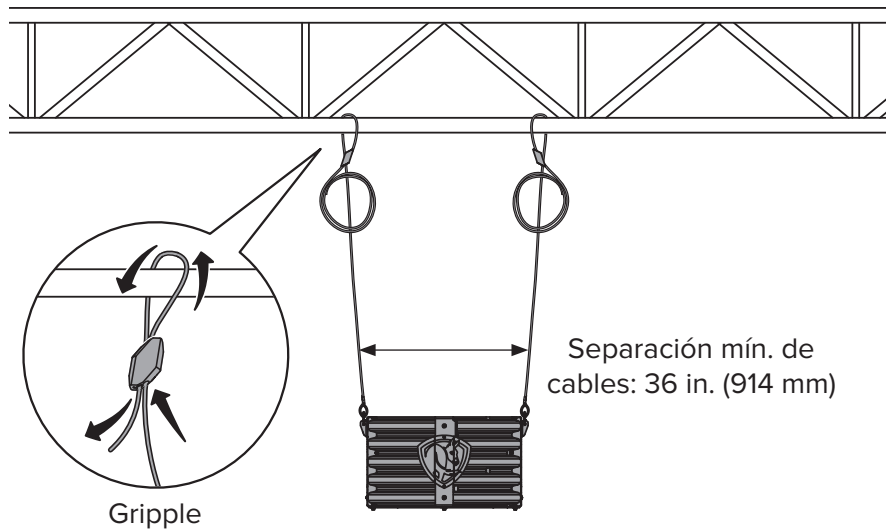
Kit de estabilidad (opcional)

INSTALACIÓN DEL VENTILADOR

4. Cuelgue el ventilador

Instalación estándar

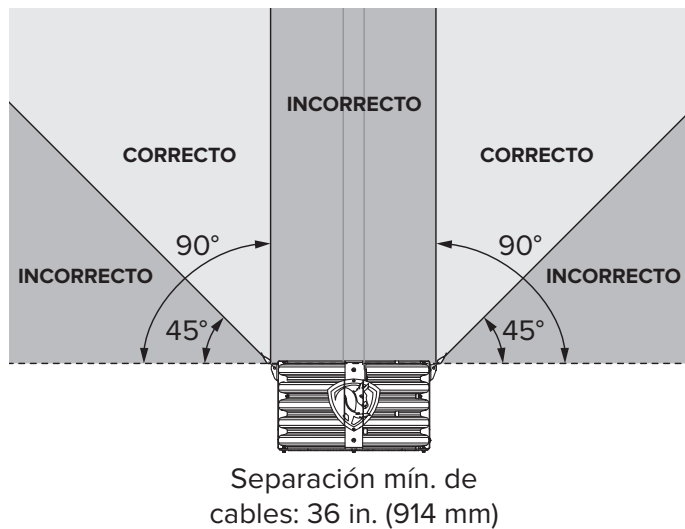
Enganche los extremos sueltos de los cables alrededor de la estructura de montaje y fíjelos con los Gripples proporcionados, como se muestra. Asegúrese de que los cables estén colocados de modo tal que el ventilador esté nivelado. Ate y asegure el sobrante del cable con los cinchos incluidos o recorte el exceso a 6 in. (152 mm) después del Gripple.



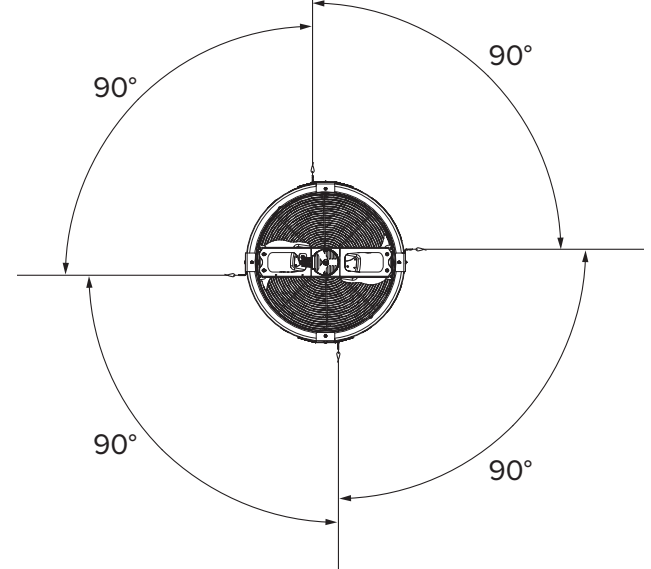
Kit de estabilidad (opcional)

Enganche los extremos sueltos de los cables alrededor de la estructura de montaje y fíjelos con los Gripples proporcionados, como se muestra. Asegúrese de que el ventilador esté nivelado y de que los cables estén espaciados como se muestra cuando se ve desde el lateral (plano X-Y) y la parte superior (plano X-Z). Ate y asegure el sobrante del cable con los cinchos incluidos o recorte el exceso a 6 in. (152 mm) después del Gripple.

Vista lateral (X-Y)

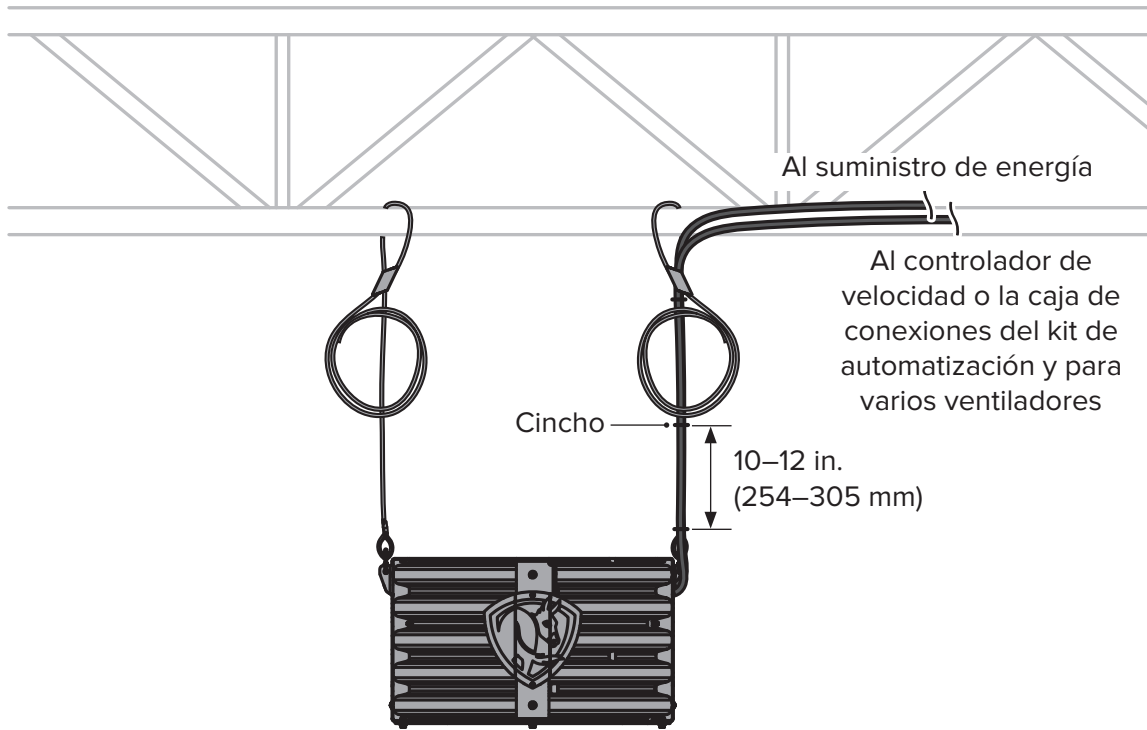


Vista superior (X-Z)

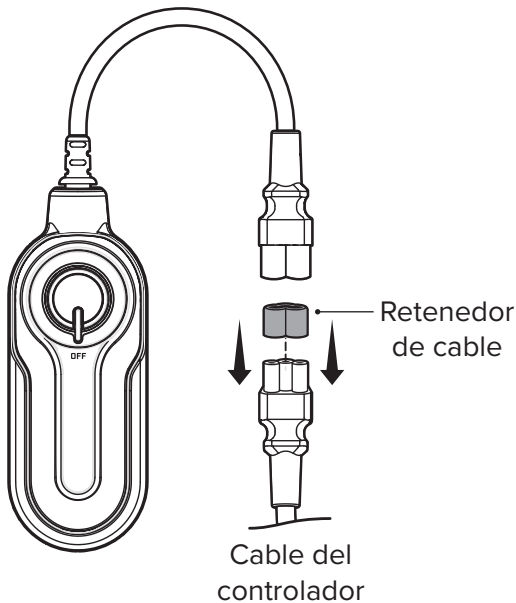


5. Conecte el ventilador

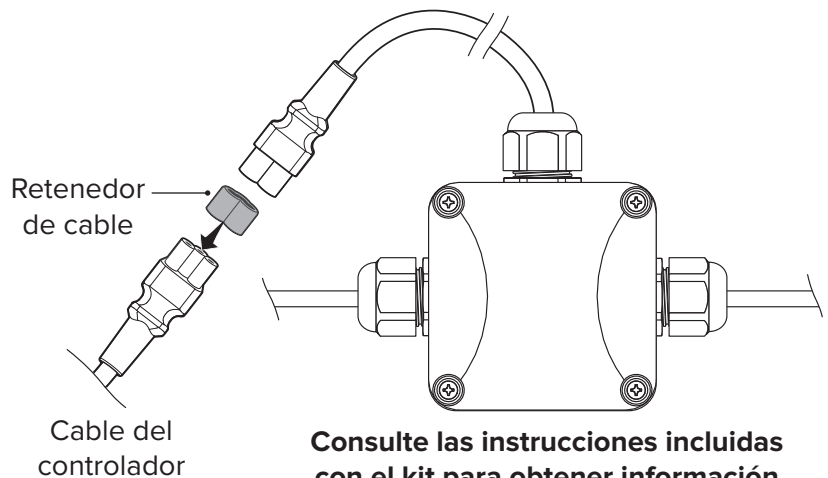
Pase el cable de alimentación del ventilador y el cable del controlador por el cable de montaje más cercano y únalos al cable de montaje con los cinchos incluidos a una distancia de 10 a 12 in. (254 a 305 mm). Enchufe el cable del controlador en el controlador de velocidad o en la Caja de conexiones del kit de automatización y para varios ventiladores opcional, como se muestra a continuación. Conecte el ventilador al suministro de energía como se muestra en la página siguiente. Fije el controlador de velocidad o la caja de conexiones a la estructura de montaje.



Controlador de velocidad



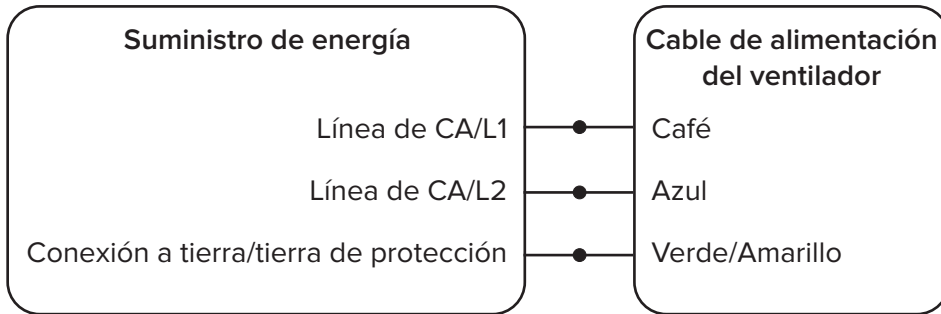
Caja de conexiones del kit de automatización y para varios ventiladores (opcional)



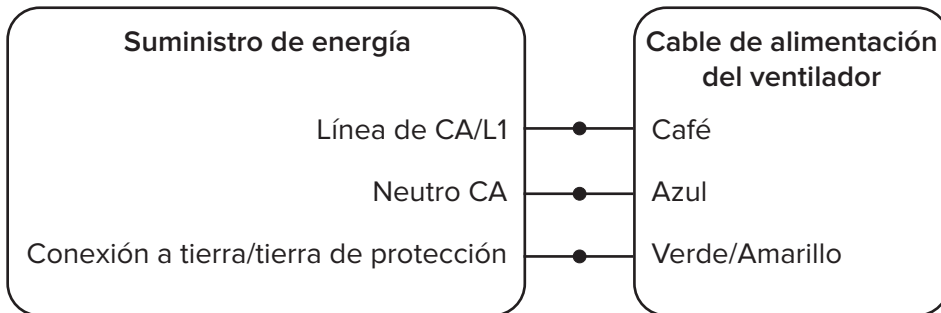
Consulte las instrucciones incluidas con el kit para obtener información detallada sobre el cableado.

INSTALACIÓN DEL VENTILADOR

Cableado: Monofásico (L1 + L2 + PE)



Cableado: Monofásico (L1 + N + PE)



Instrucciones de operación y mantenimiento

bigassfans.com/support





BIG ASS FANS[®]

bigassfans.com

