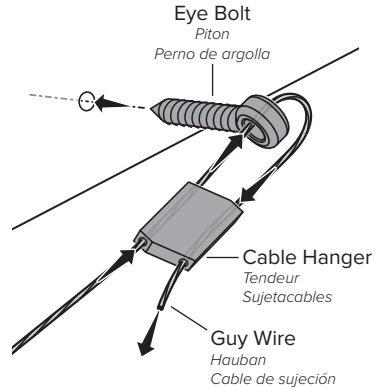


i6 GUY WIRE INSTALLATION

INSTALLATION DES HAUBANS | INSTALACIÓN DE LOS CABLES DE SUJECIÓN

Attach eye bolts to mounting structure so that guy wires will be approximately 45° from extension tube when viewed from the side and approximately 90° from each other when viewed from above.

Route each guy wire through a cable hanger, through the eye bolt, and back through the hanger. Evenly cinch all four guy wires into place using hangers. Do not tighten hangers until all guy wires are installed.

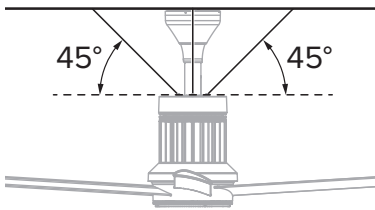


Fixez les pitons à la structure d'ancrage de sorte que les haubans forment un angle d'environ 45° avec la tige de prolongation, vus latéralement, ainsi qu'un angle d'environ 90° entre eux, vus du dessus. Faites passer chaque hauban dans un tendeur, dans le piton, puis à nouveau dans le tendeur. Tendez uniformément les quatre haubans au moyen de tendeurs. Ne serrez pas les tendeurs tant que tous les haubans ne sont pas en place.

Asegure los pernos de argolla a la estructura de montaje de modo que los cables de sujeción formen un ángulo de aproximadamente 45° con el tubo de extensión (visto desde un lado) y de aproximadamente 90° entre sí (visto desde arriba). Haga pasar cada cable de sujeción a través de un sujetacables, a través del perno de argolla y nuevamente a través del sujetacables. Tire uniformemente de los cuatro cables de sujeción para colocarlos en su lugar usando los sujetacables. No ajuste los sujetacables hasta que todos los cables de sujeción estén instalados.

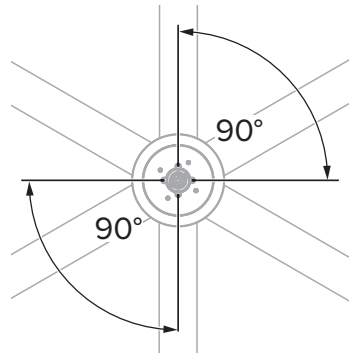
Side View

Vue latérale | Vista lateral



Top View

Vue du dessus | Vista superior



If angle deviates by more than 15°, contact Customer Service for assistance.

Si l'angle formé dévie de plus de 15°, veuillez contacter le service à la clientèle pour obtenir des conseils.

Si el ángulo difiere en más de 15°, comuníquese con el Servicio de Atención al Cliente para solicitar asistencia.

