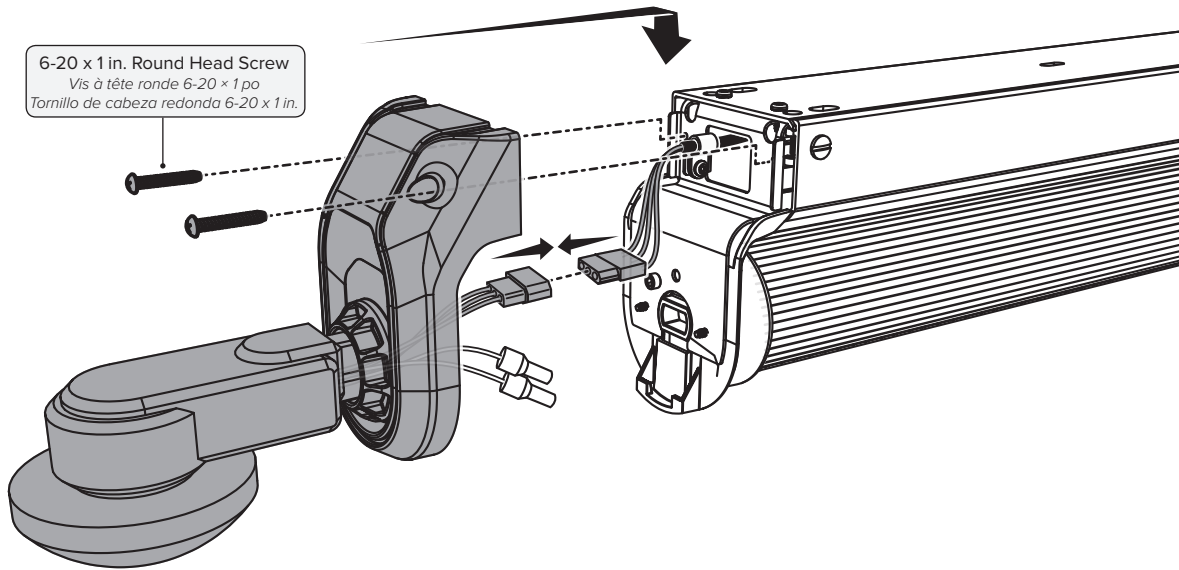


OCCUPANCY SENSOR

Détecteur de présence | Sensor de ocupación

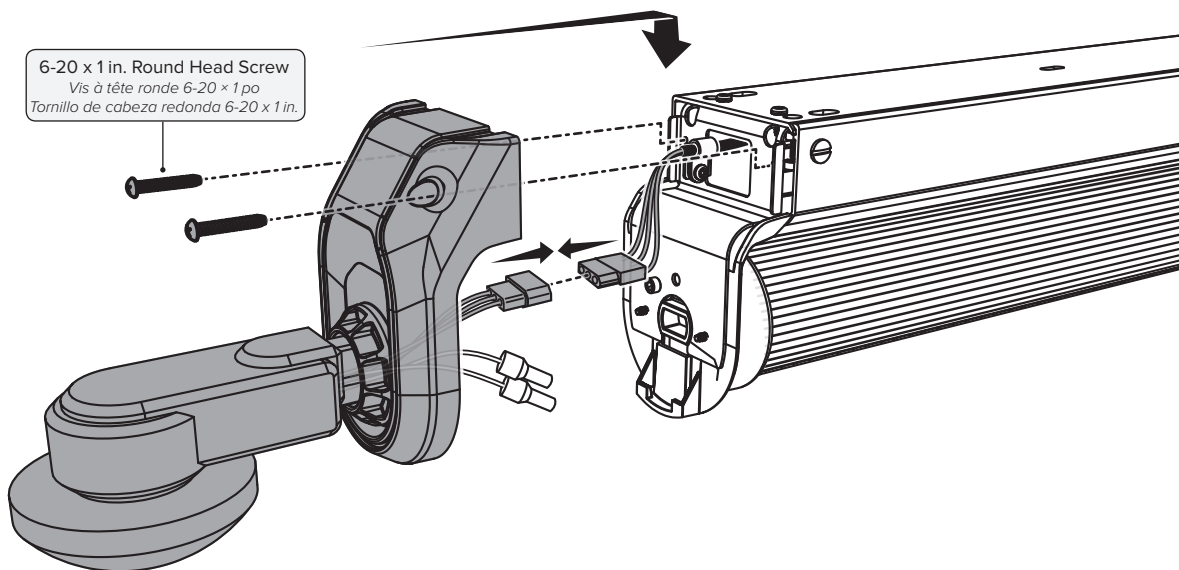


© 2019 DELTA T LLC ALL RIGHTS RESERVED. LTG-INST-248-MUL-01 REV. B 10/11/2019



OCCUPANCY SENSOR

Détecteur de présence | Sensor de ocupación



© 2019 DELTA T LLC ALL RIGHTS RESERVED. LTG-INST-248-MUL-01 REV. B 10/11/2019



Default Settings

High Mode	10 V	Setpoint.....	Disabled
Low Mode	Off	Ramp Up	Disabled
Time Delay	10 min	Ramp Down	Disabled
Cut Off	Disabled	Photocell.....	Disabled
Sensitivity	Max		

Réglages par défaut

Mode haut.....	10 V	Consigne	Désactivée
Mode bas.....	Éteint	Allumage progressif	Désactivé
Temporisation.....	10 min.	Extinction progressive.....	Désactivée
Coupure.....	Désactivée	Cellule photoélectrique	Désactivée
Sensibilité.....	Max.		

Configuración predeterminada

Modo alto.....	10 V	Punto de referencia.....	Deshabilitado
Modo bajo.....	Deshabilitado	Arranque gradual.....	Deshabilitado
Demora.....	10 min.	Parada gradual.....	Deshabilitada
Corte.....	Deshabilitado	Fotocélula.....	Deshabilitado
Sensibilidad.....	Máx.		

BAF-SBL Fixtures Luminaires BAF-SBL | Artefactos BAF-SBL

To modify settings, see the handheld remote user guide.

Pour modifier les réglages, consultez le manuel d'utilisation de la télécommande portable.

Para modificar la configuración, consulte la guía del usuario del control remoto de mano.

bigassfans.com/docs/lighting/occ-sensor-remote-user-guide.pdf



BAF-GL Fixtures Luminaires BAF-GL | Artefactos BAF-GL

To modify settings, download the Sensor Configuration app. Search for “Legrand sensor” in your preferred app store.

Pour modifier les réglages, téléchargez l'application de configuration du détecteur de présence. Pour cela, cherchez « Legrand sensor » dans votre boutique d'applications préférée.

Para modificar la configuración, descargue la aplicación Sensor Configuration. Diríjase a su tienda de aplicaciones favorita y busque “Legrand sensor”.

Default Settings

High Mode	10 V	Setpoint.....	Disabled
Low Mode	Off	Ramp Up	Disabled
Time Delay	10 min	Ramp Down	Disabled
Cut Off	Disabled	Photocell.....	Disabled
Sensitivity	Max		

Réglages par défaut

Mode haut.....	10 V	Consigne	Désactivée
Mode bas.....	Éteint	Allumage progressif	Désactivé
Temporisation.....	10 min.	Extinction progressive.....	Désactivée
Coupure.....	Désactivée	Cellule photoélectrique	Désactivée
Sensibilité.....	Max.		

Configuración predeterminada

Modo alto.....	10 V	Punto de referencia.....	Deshabilitado
Modo bajo.....	Deshabilitado	Arranque gradual.....	Deshabilitado
Demora.....	10 min.	Parada gradual.....	Deshabilitada
Corte.....	Deshabilitado	Fotocélula.....	Deshabilitado
Sensibilidad.....	Máx.		

BAF-SBL Fixtures Luminaires BAF-SBL | Artefactos BAF-SBL

To modify settings, see the handheld remote user guide.

Pour modifier les réglages, consultez le manuel d'utilisation de la télécommande portable.

Para modificar la configuración, consulte la guía del usuario del control remoto de mano.

bigassfans.com/docs/lighting/occ-sensor-remote-user-guide.pdf



BAF-GL Fixtures Luminaires BAF-GL | Artefactos BAF-GL

To modify settings, download the Sensor Configuration app. Search for “Legrand sensor” in your preferred app store.

Pour modifier les réglages, téléchargez l'application de configuration du détecteur de présence. Pour cela, cherchez « Legrand sensor » dans votre boutique d'applications préférée.

Para modificar la configuración, descargue la aplicación Sensor Configuration. Diríjase a su tienda de aplicaciones favorita y busque “Legrand sensor”.