

# 桿桁架準備



## 硬件



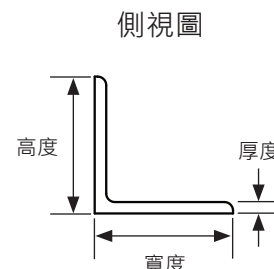
安裝方提供



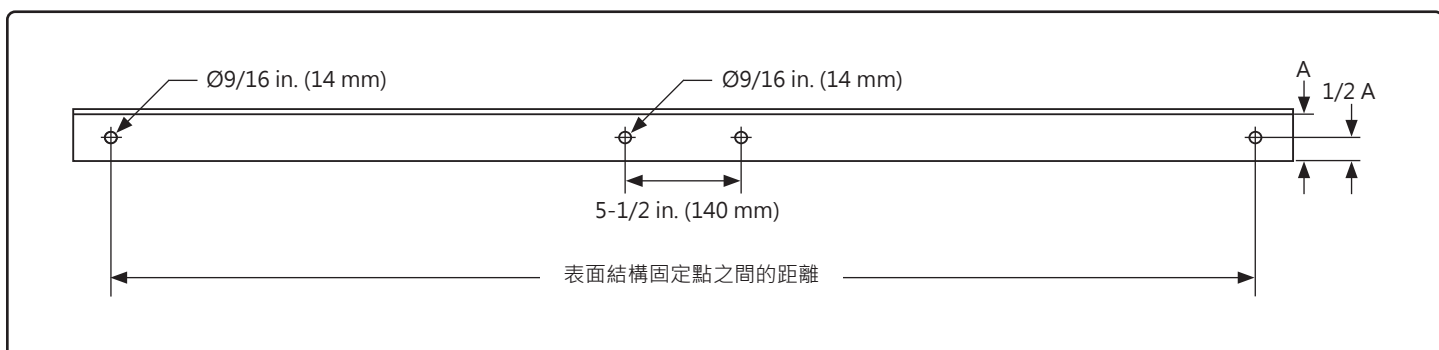
隨同風扇提供

## 1. 選擇角鐵

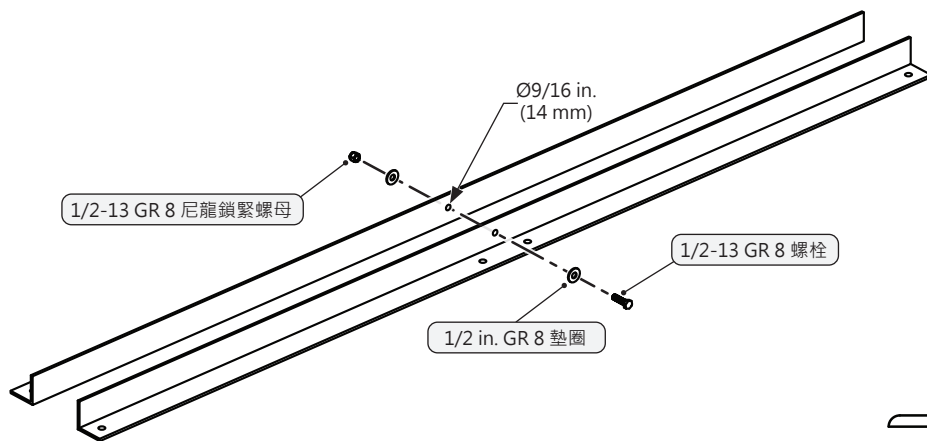
角鐵範圍	尺寸 (W x H x T)	所需角鐵
≤ 6 ft (≤ 1,8 m)	3 in. x 3 in. x 0.25 in. (76 mm x 76 mm x 6 mm)	2
> 6 到 8 ft (> 1,8 到 2,4 m)	3 in. x 3 in. x 0.25 in. (76 mm x 76 mm x 6 mm)	2
> 8 到 12 ft (> 2,4 到 3,7 m)	3 in. x 3 in. x 0.25 in. (76 mm x 76 mm x 6 mm)	4



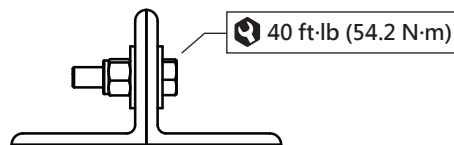
## 2. 角鐵鑽孔



### 雙角鐵 (角鐵範圍 > 8 ft [> 2,4 m])

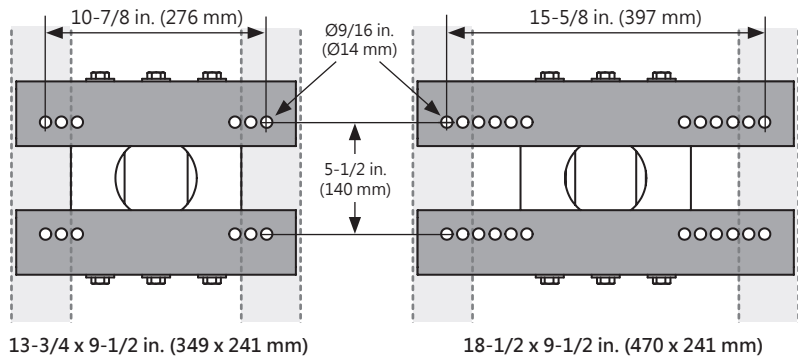


側視圖

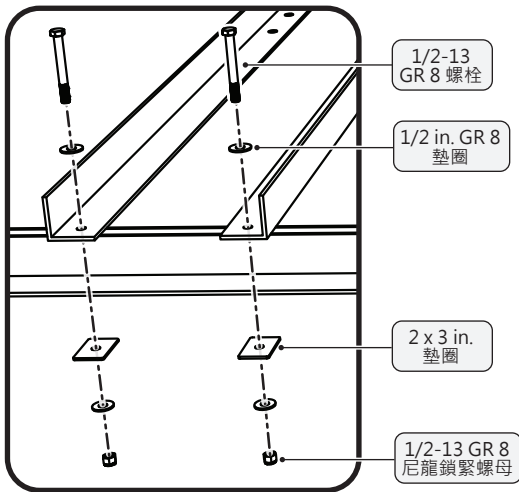


### 3.角鐵安裝

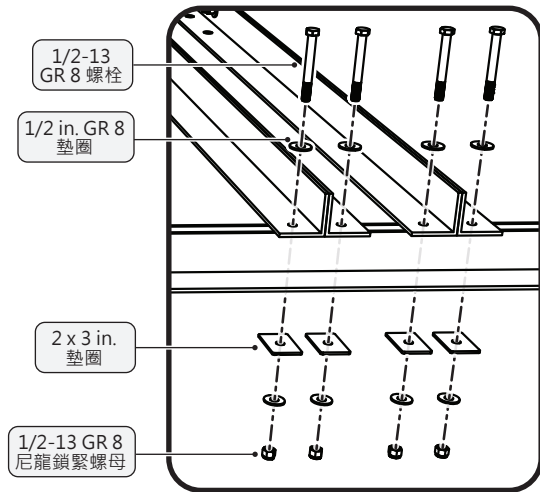
角鐵應與上固定架的外孔對齊。



單角鐵



雙角鐵



不要完全擰緊硬件。



[bigfans.com/support](http://bigfans.com/support)



BAF-INST-213-CTR-02 修訂版 B 07/20/2020

© 2020 DELTA T LLC 版權所有，保留所有權利。