

# 電氣安裝



## Powerfoil® D

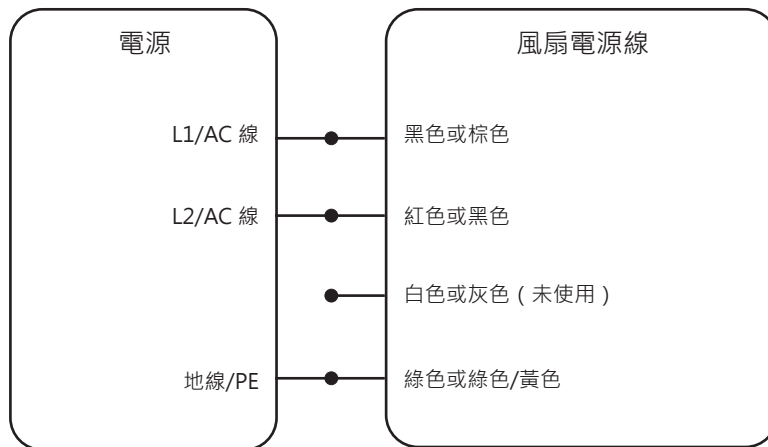
⚠ 警告：安裝風扇和控制器前斷開安裝場所的電源！

### 供電指南

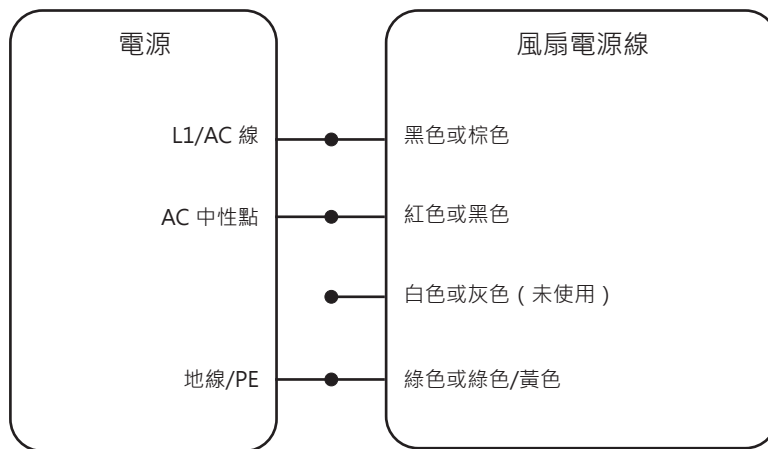
風扇	直徑	最小電路尺寸
PFD1-0822	8 ft (2.4 m)	10 A @ 200–277 V, 1 $\Phi$ / 3 $\Phi$
PFD1-1022	10 ft (3.0 m)	
PFD1-1222	12 ft (3.6 m)	
PFD1-1422	14 ft (4.3 m)	
PFD1-1622	16 ft (4.9 m)	15 A @ 200–277 V, 1 $\Phi$ / 3 $\Phi$
PFD1-1822	18 ft (5.5 m)	
PFD1-2022	20 ft (6.1 m)	
PFD1-2422	24 ft (7.3 m)	
PFD1-0804	8 ft (2.4 m)	10 A @ 380–480 V, 3 $\Phi$
PFD1-1004	10 ft (3.0 m)	
PFD1-1204	12 ft (3.6 m)	
PFD1-1404	14 ft (4.3 m)	
PFD1-1604	16 ft (4.9 m)	
PFD1-1804	18 ft (5.5 m)	
PFD1-2004	20 ft (6.1 m)	
PFD1-2404	24 ft (7.3 m)	

# 電源線

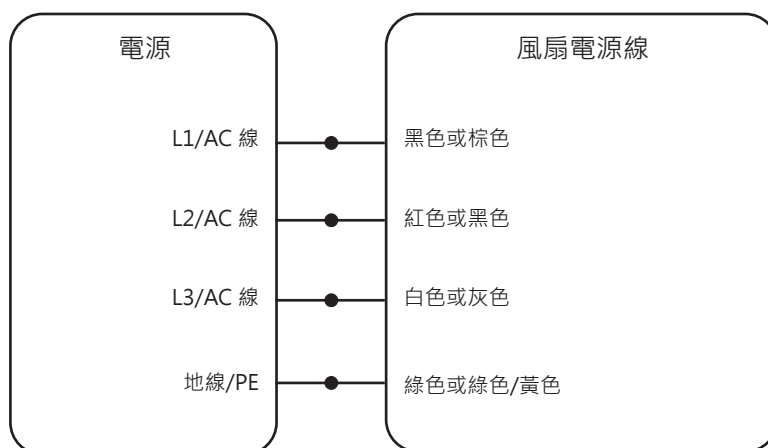
## 單相 (L1 + L2 + PE)



## 單相 (L1 + N + PE)



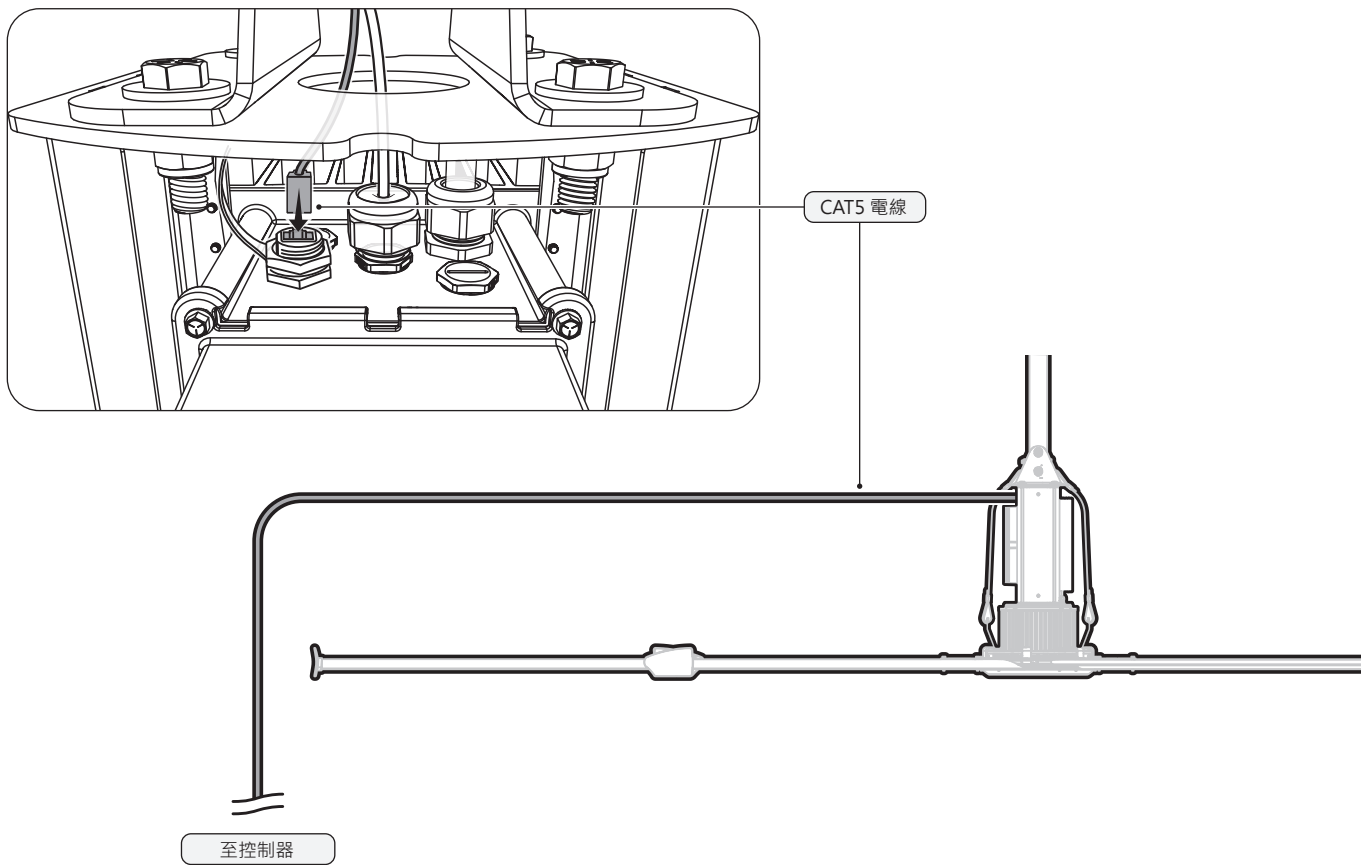
## 三相 (L1 + L2 + L3 + PE)



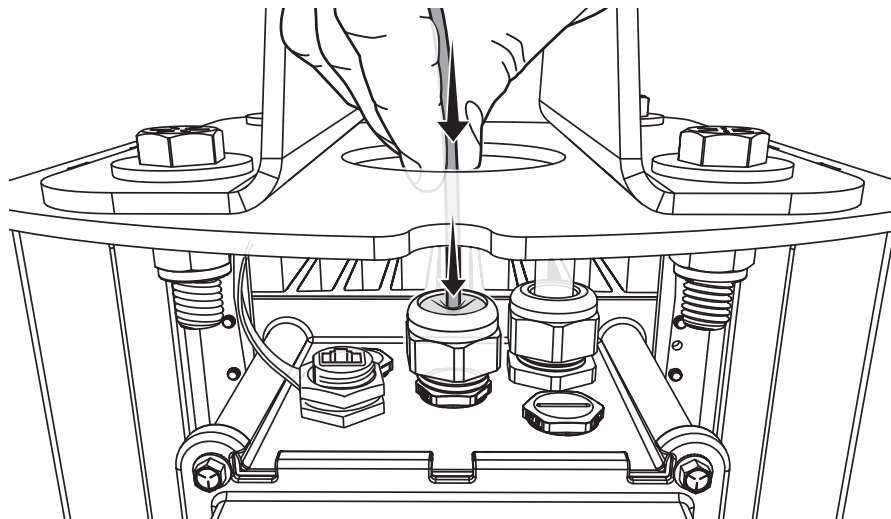
如果三相連接 120/240 VAC Delta 次級繞組，高腳（帶有橙色標記）必須接入電源線的 L3 線。不允許連接未接地的 480 VAC Delta 或 Open Delta 變壓器次級繞組。

## 控制器接線

將 CAT5 控制器電線插入風扇上方的插孔。將電線的另一端佈線到控制器的安裝位置。連接電源并測試風扇。



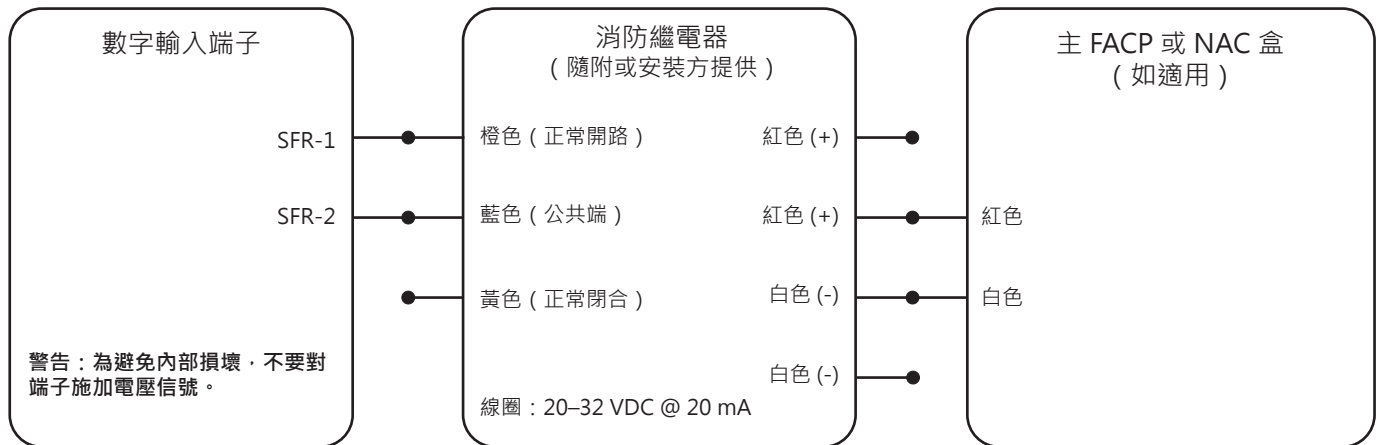
## 消防繼電器接線



# 消防繼電器接線

## 正常開路

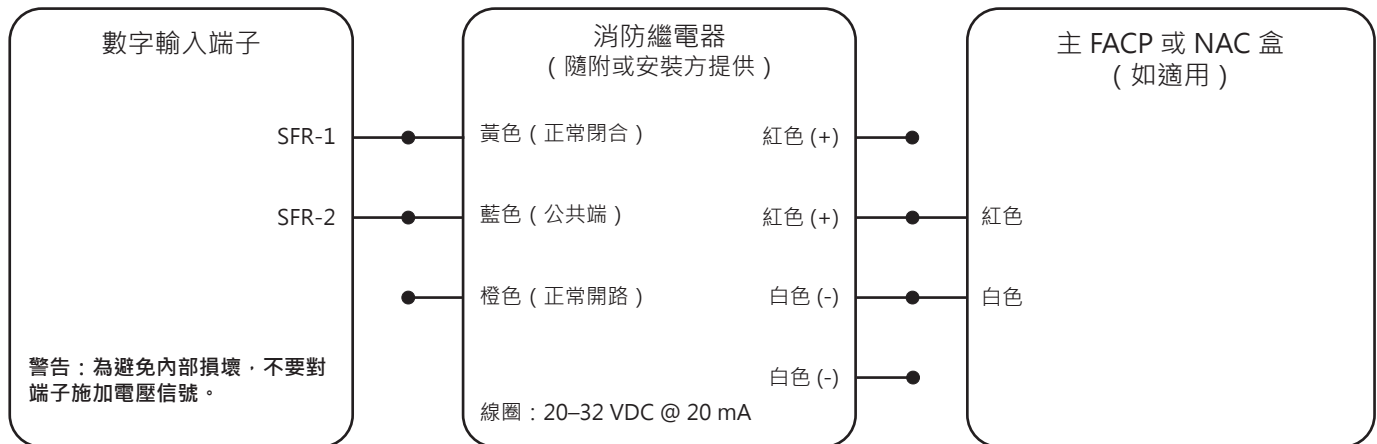
取下傳動箱蓋來接線（六個螺釘，5/16" [8 mm] 插孔）。



數字輸入端子 SFR-1 和 SFR-2 的正常閉合會導致風扇關閉。繼電器線圈必須由 FACP 用 24 VDC 供電才能讓風扇關閉。使用一組紅色 (+) 和白色 (-) 的電線完成此操作。另一組紅白線用于向下一風扇傳遞信號 (監管直通)。如果出現警報條件，將停止風扇運行并在控制器發出故障。

## 正常閉合，可選

取下傳動箱蓋來接線（六個螺釘，5/16" [8 mm] 插孔）。



繼電器線圈必須由 FACP 用 24 VDC 供電才能讓風扇運轉。將這一點視為故障安全或故障開路接線佈置。使用一組紅色 (+) 和白色 (-) 的電線完成此操作。另一組紅白線用于向下一風扇傳遞信號 (監管直通)。如果出現警報條件，將停止風扇運行并在控制器發出故障。

