

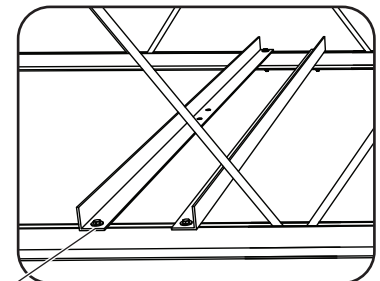
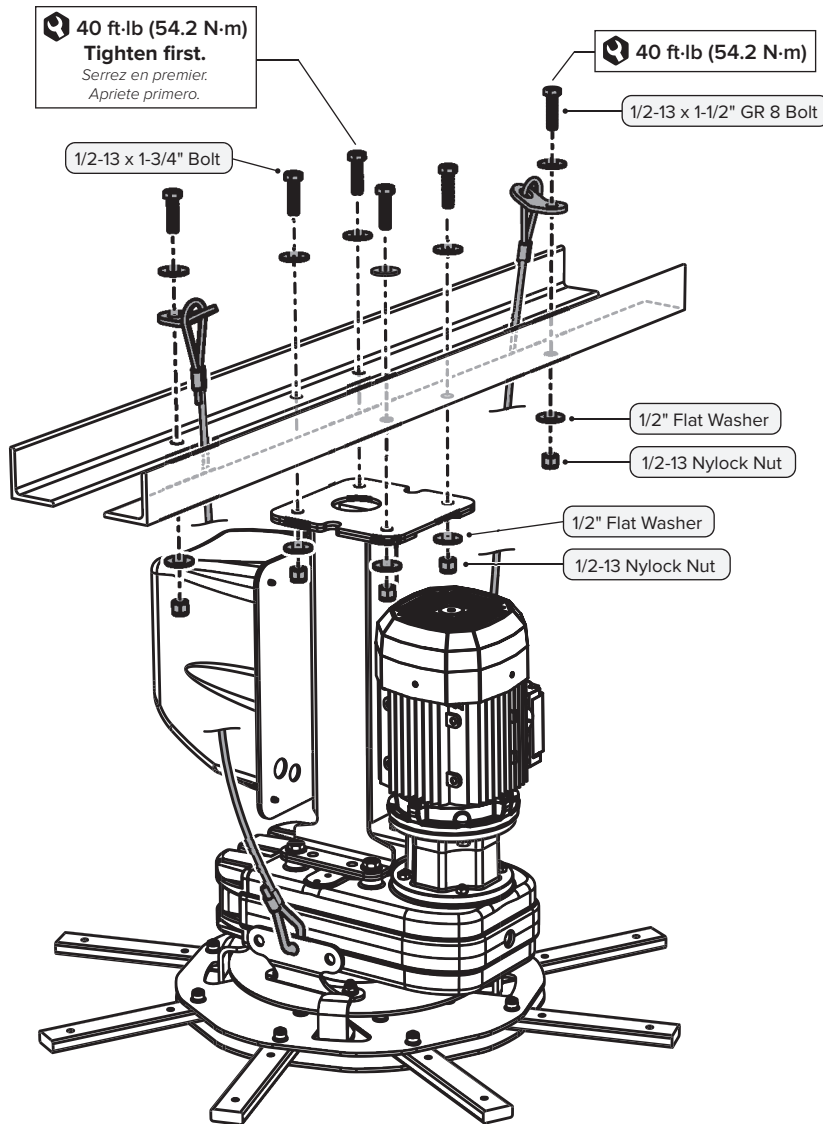
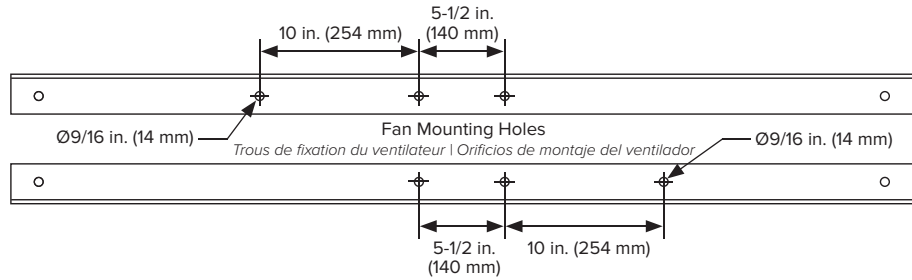
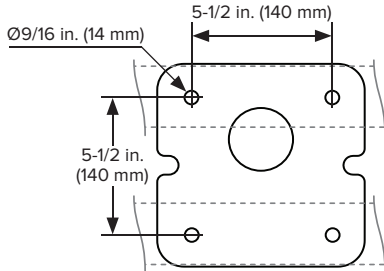
# POWERFOIL X3.0 DIRECT MOUNT

FIXATION DIRECTE | MONTAJE DIRECTO

Angle irons must be horizontally level.

Les cornières métalliques doivent être de niveau.

Los perfiles angulares se deben horizontalmente nivelado.



40 ft-lb (54.2 N-m)