

READ AND SAVE THESE INSTRUCTIONS

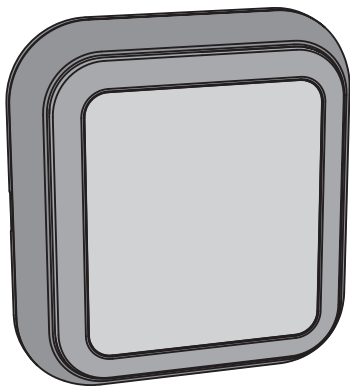
À LIRE ET À CONSERVER EN LIEU SÛR

LEA Y CONSERVE ESTAS INSTRUCCIONES



**BIG ASS
FANS**

**EXCEPTIONALLY
ENGINEERED**



BIGASSFANS.COM

READ AND SAVE THESE INSTRUCTIONS



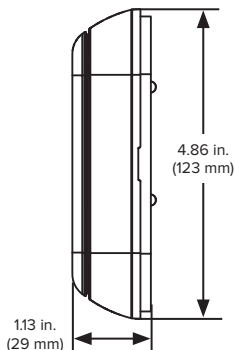
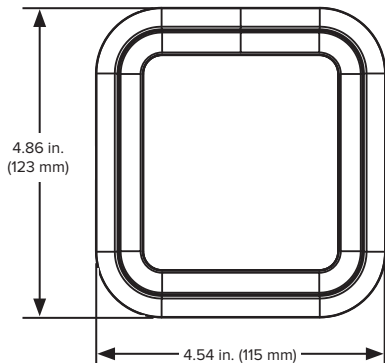
WARNING: Disconnect power to the installation locations before installing the fan and controller!

WARNING: Installation work and electrical wiring must be done by qualified person(s) in accordance with all applicable codes and standards, including fire-rated construction. Incorrect assembly can cause electric shock or damage the fan and the controller.

CAUTION: The following information is merely a guide for proper installation. Big Ass Fans cannot assume responsibility for the compliance or non-compliance to any code, national, local, or otherwise for the proper installation of these fan controllers, fans, or associated equipment.



Installation Guide
05/07/2019
Rev. A

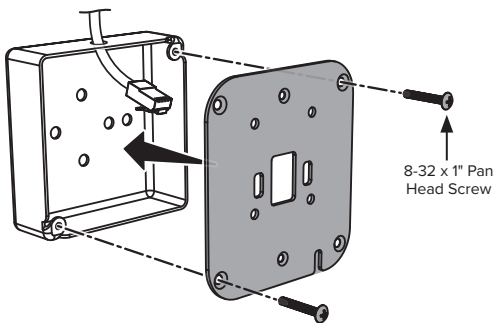
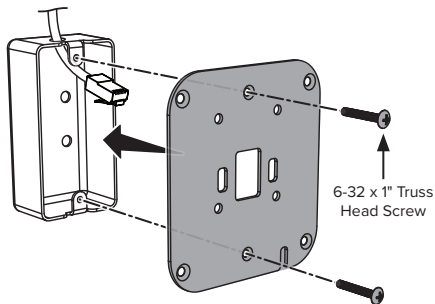


1. Install fan and route cable to controller

Install the fan according to the fan installation guide. Make sure the CAT5 controller cable from the fan is routed to an outlet box at the controller installation location.

2. Install mounting plate

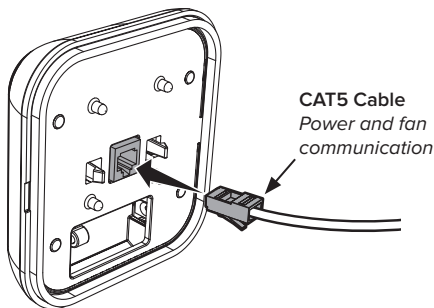
Attach the mounting plate to the outlet box with the provided hardware. Make sure to use the appropriate screw type for your outlet box. *Your outlet box and mounting hole configuration may differ from the illustrations.*



3. Wire controller

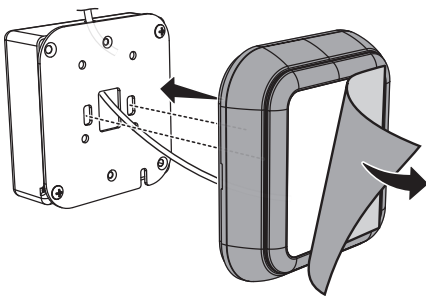
Insert the CAT5 cable from the fan into the jack on the back of the controller.

For cable runs longer than 150 ft (45.7 m), use a 568B CAT5 cable.



4. Mount controller

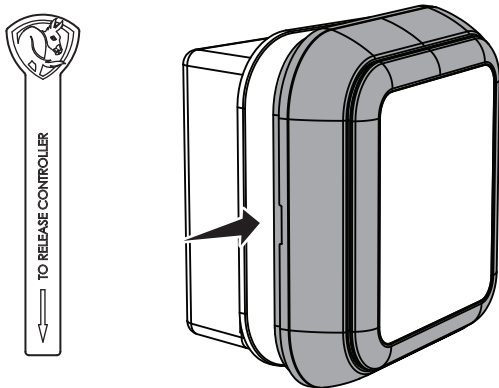
Snap the controller to the mounting bracket. Peel the protective plastic off of the screen.



5. Apply power

Make sure fan installation is complete, and then apply power to the fan and controller. Use the controller to turn the fan on and adjust the speed.

Removing the controller from the bracket



For operation, maintenance, and troubleshooting information, visit
bigassfans.com/support

This product was manufactured in a plant whose Management System is certified as being in conformity with ISO 9001.

This device complies with Part 15 of the FCC Rules. Operation is subject to the following two conditions: (1) This device may not cause harmful interference, and (2) This device must accept any interference received, including interference that may cause undesirable operation.

Improper installation, delivery, or maintenance, including, but not limited to, any of the following actions by the customer or agent of the customer will constitute a breach of and will void all warranties:

- Failure to follow the required installation procedures specified in this Installation Guide and in all other documentation supplied with the fans and related equipment including documentation provided by the manufacturers of the individual fan and control components;
- Failure to follow all relevant codes and ordinances, including, but not limited to, the National Electrical Code (United States), applicable national and local electrical codes, and state and local building codes;
- Failure to follow electrical engineering industry standards regarding the approved method of installing solid-state electrical equipment having the characteristics of the fans, the fan controls, and their related components, even if such standards are not specifically referenced in any instructions or literature supplied by Big Ass Fans or provided by manufacturers.

All trademarks used herein are the properties of their respective owners. No part of this document may be reproduced or translated into a different language without the prior written consent of Big Ass Fans. The information contained in this document is subject to change without notice. For the most up-to-date information, see the online printable installation guide at www.bigassfans.com/support

www.bigassfans.com/patents ▪ www.bigassfans.com/product-warranties

FRANÇAIS

À LIRE ET CONSERVER EN LIEU SÛR



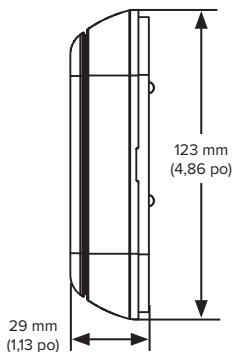
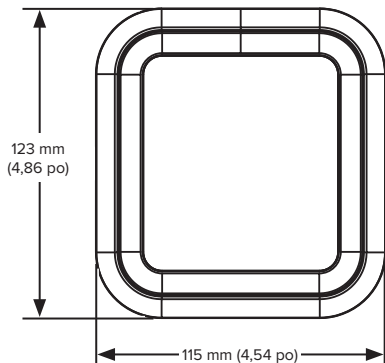
AVERTISSEMENT : Avant d'installer le ventilateur et le dispositif de commande, coupez le courant au niveau de leurs sites de montage respectifs !

AVERTISSEMENT : L'installation et le câblage du ventilateur doivent être effectués par un ou plusieurs intervenants qualifiés, conformément aux codes et normes applicables, notamment pour les constructions résistantes au feu. Un mauvais montage peut entraîner un choc électrique ou endommager le ventilateur et le dispositif de commande.

ATTENTION : Les informations fournies ci-après sont de simples recommandations d'installation. Big Ass Fans décline toute responsabilité quant au non-respect de la réglementation applicable au niveau local, national ou autre pour l'installation de ses dispositifs de commande, de ses ventilateurs ou du matériel associé.



Manuel d'installation
05/07/2019
Rev. A

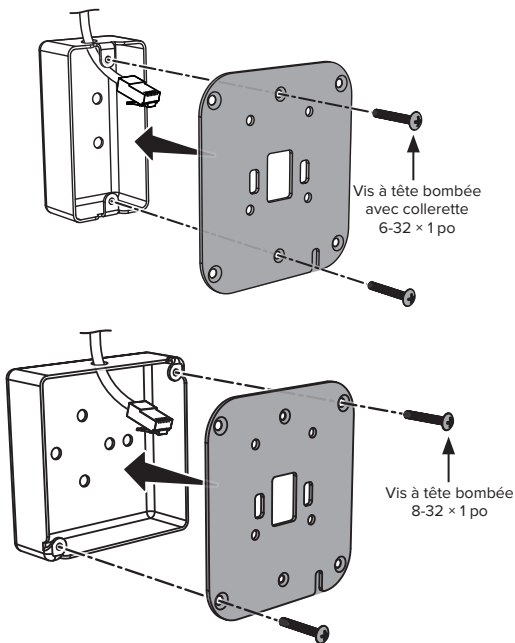


1. Installation du ventilateur et passage du câble jusqu'au dispositif de commande

Installez le ventilateur en suivant les instructions figurant dans le manuel d'installation correspondant. Vérifiez que le câble CAT5 a été tiré jusqu'à une boîte de dérivation située au niveau du site de montage du dispositif de commande, depuis le ventilateur.

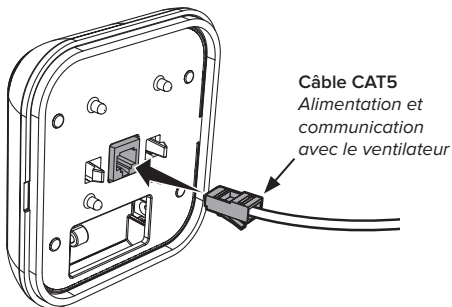
2. Montage de la plaque de fixation

Fixez la plaque de fixation à la boîte de dérivation à l'aide de la visserie fournie. Veillez à utiliser le type de vis adapté à votre boîte de dérivation. *Il se peut que votre boîte de dérivation ou la configuration des trous de fixation soient différente de celles illustrées.*



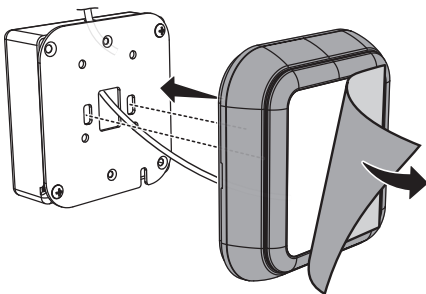
3. Connexion du dispositif de commande

Enfichez le câble CAT5 provenant du ventilateur dans la prise à l'arrière du dispositif de commande. *Pour les longueurs de câble supérieures à 45,7 m (150 pi), utilisez un câble CAT5 conforme à la norme 568B.*



4. Mise en place du dispositif de commande

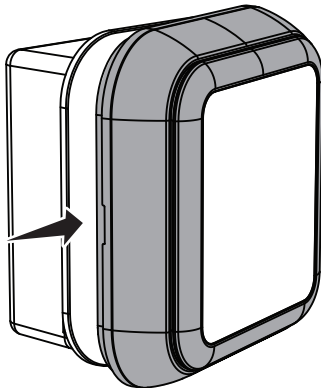
Clipsez le dispositif de commande dans le support de fixation. Ôtez le film protecteur de l'écran.



5. Mise sous tension

Après vous être assuré que l'installation du ventilateur est terminée, mettez le ventilateur et le dispositif de commande sous tension. Utilisez le dispositif de commande pour allumer le ventilateur et régler sa vitesse de rotation.

Démontage du dispositif de commande



Pour obtenir les informations relatives au fonctionnement, à la maintenance et au dépannage, rendez-vous sur

bigassfans.com/support

Produit fabriqué dans une usine disposant d'un système d'assurance qualité certifié ISO 9001.

Appareil conforme aux exigences de l'article 15 de la réglementation de la FCC (commission fédérale des communications, États-Unis). Utilisation soumise au respect des deux conditions suivantes :

(1) l'appareil ne doit pas provoquer d'interférences dangereuses ; et (2) l'appareil doit accepter toutes les interférences reçues, y compris celles susceptibles d'altérer son fonctionnement.

De mauvaises conditions d'installation, de livraison ou d'entretien, y compris, sans s'y limiter, l'un quelconque des actes suivants, commis par le client ou l'un de ses représentants, constituent une violation des garanties et entraînent leur nullité :

- non-respect des procédures d'installation décrites dans le présent manuel ou tout autre document fourni avec le ventilateur et le matériel associé, y compris les documents fournis par les fabricants des différents composants mécaniques et électroniques du ventilateur ;
- non-respect de la réglementation et de la législation en vigueur, notamment le *National Electric Code* (NEC, code américain de l'électricité) et les codes applicables aux niveaux local et national en matière de construction et de sécurité électrique ;
- non-respect des normes électrotechniques liées à la technique certifiée d'installation des équipements électriques à semi-conducteurs ayant les mêmes caractéristiques que les ventilateurs, leurs systèmes de commande et leurs composants, même en l'absence de référence expresse à ces normes dans les manuels et autres documents fournis par Big Ass Fans ou par les fabricants.

Toutes les marques citées dans le présent document appartiennent à leurs propriétaires respectifs. Le présent document ne peut être reproduit ou traduit, en totalité ou en partie, sans l'autorisation écrite préalable de Big Ass Fans. Les informations contenues dans le présent document sont susceptibles d'être modifiées sans préavis. Pour consulter la version à jour du présent manuel d'installation imprimable, rendez-vous sur www.bigassfans.com/support

ESPAÑOL

LEA Y CONSERVE ESTAS INSTRUCCIONES



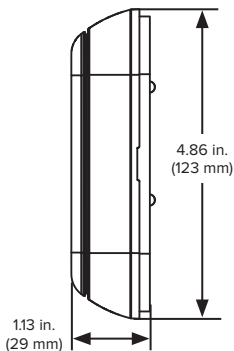
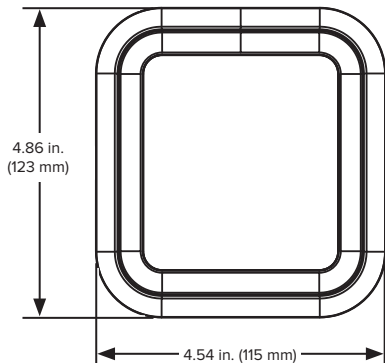
ADVERTENCIA: ¡Desconecte la alimentación eléctrica de los lugares donde instalará el ventilador y el controlador antes de comenzar el proceso!

ADVERTENCIA: Los trabajos de instalación y cableado eléctrico deben ser realizados por personal calificado de acuerdo con todos los códigos y normas aplicables, incluso aquellos para construcción con clasificación para resistencia al fuego. Una instalación incorrecta puede provocar descargas eléctricas o daños al ventilador y al controlador.

PRECAUCIÓN: La siguiente información es simplemente una guía para una correcta instalación. Big Ass Fans no puede asumir responsabilidad alguna por el cumplimiento o incumplimiento de cualquier código nacional, local o de cualquier otro tipo para la correcta instalación de estos controladores, ventiladores o equipos relacionados.



Guía de instalación
05/07/2019
Rev. A

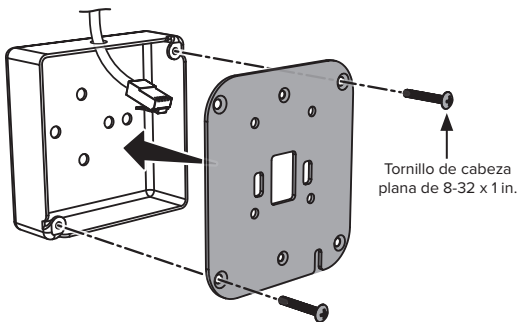
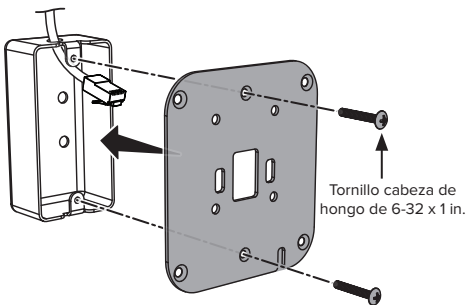


1. Instalar el ventilador y llevar el cable hasta el controlador

Instale el ventilador de acuerdo con su guía de instalación. Asegúrese de que el cable CAT5 del controlador que sale del ventilador llegue a una caja de distribución eléctrica en el lugar de instalación del controlador.

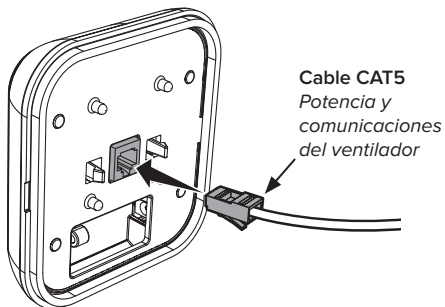
2. Instalar la placa de montaje

Asegure la placa de montaje a la caja de distribución con los accesorios provistos. Asegúrese de usar el tipo de tornillo apropiado para su caja. *La caja de distribución y la configuración de los agujeros de montaje pueden no ser iguales a las ilustradas.*



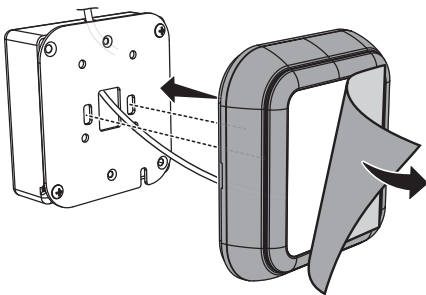
3. Cablear el controlador

Inserte el cable CAT5 del ventilador en el conector que se encuentra en la parte posterior del controlador. *Para distancias mayores a 150 ft (45.7 m), use un cable 568B CAT5.*



4. Instalar el controlador

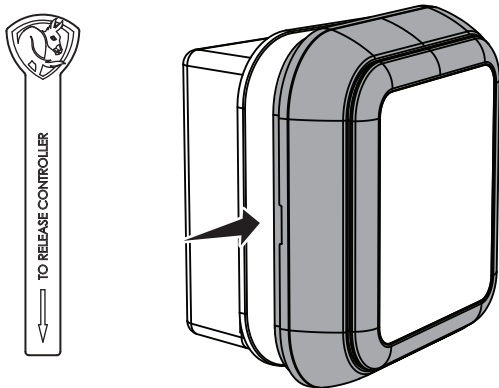
Coloque el controlador en el soporte de montaje. Retire el plástico protector de la pantalla.



5. Suministrar energía

Asegúrese de que la instalación del ventilador esté completa y luego suministre energía al ventilador y al controlador. Use el controlador para encender el ventilador y regular la velocidad.

Para retirar el controlador del soporte



Para obtener información sobre el funcionamiento, el mantenimiento y la resolución de problemas, visite

bigassfans.com/support

Este producto fue fabricado en una planta cuyo sistema de gestión está certificado de conformidad con la norma ISO 9001.

Este dispositivo cumple con la Parte 15 de las Reglas de la FCC. Su operación está sujeta a las siguientes dos condiciones: (1) este dispositivo no puede causar interferencias dañinas, y (2) este dispositivo debe aceptar cualquier interferencia recibida, incluidas las interferencias que puedan causar un funcionamiento no deseado.

Una instalación, entrega o mantenimiento incorrecto, incluidas pero sin limitarse a cualquiera de las siguientes acciones por parte del cliente o de un representante del cliente, constituirá un incumplimiento de todas las garantías y las invalidará:

- Incumplimiento de los procedimientos de instalación requeridos especificados en la Guía de Instalación y en cualquier otra documentación suministrada junto con los ventiladores y equipos relacionados, incluida la documentación proporcionada por los fabricantes de los componentes individuales de los ventiladores y controles;
- Incumplimiento de todos los códigos y ordenanzas aplicables, incluido pero sin limitarse al Código Eléctrico Nacional (Estados Unidos), los códigos eléctricos nacionales y locales aplicables y los códigos de construcción estatales y locales;
- Incumplimiento de las normas de la industria de la ingeniería eléctrica con respecto al método aprobado para la instalación de equipos eléctricos de estado sólido con las características de los ventiladores, los controles de los ventiladores y sus componentes relacionados, incluso si dichas normas no se mencionan específicamente en las instrucciones o la documentación suministrada por Big Ass Fans o por los fabricantes.

Todas las marcas comerciales usadas en este documento son propiedad de sus respectivos dueños. Ninguna parte de este manual se podrá reproducir o traducir a otros idiomas sin el consentimiento previo por escrito de Big Ass Fans. La información contenida en este documento está sujeta a cambio sin previo aviso. Para obtener la información más reciente, consulte la guía de instalación imprimible disponible en www.bigassfans.com/support

United States

2348 Innovation Drive
Lexington, KY 40511
877-244-3267
Outside the U.S. (+1 859-233-1271)
bigassfans.com

Australia

35 French Street
Eagle Farm, Brisbane
QLD 4009
+61 1300 244 277
bigassfans.com/au

Malaysia

BAFCO Asia Sdn Bhd (965032-V)
No 4, Jalan Jururancang U1/21A
Hicom Glenmarie Industrial Park
40150 Shah Alam, Selangor,
Malaysia
(+603) 5565 0888

All Other Geographies

+1 859-410-6286
bigassfans.com

Manufacturing

2251 Innovation Drive
Lexington, KY 40511

Canada

6300 Northwest Drive, Unit 3
Mississauga, ON L4V 1J7
1 844-924-4277
bigassfans.com

Singapore

18 Tampines Industrial Crescent
#06-07
Singapore 528 605
+65 6709 8500
bigassfans.com/sg

Mexico

CEBSA (Corporación Eléctrica
del Bravo SA de CV)
Avenida Ind. Rio San Juan
Lote 3-A Parque Industrial del
Norte
Reynosa, Tamps C.P. 88736
+52 1 899 925 6398
<http://cebsainc.com/>

Warranty and WEEE Returns

2251 Innovation Drive
Lexington, KY 40511



BIG ASS FANS

2348 INNOVATION DRIVE
LEXINGTON, KY 40511

• •

877-BIG-FANS

• •

BIGASSFANS.COM



CTL-INST-272-MUL-01
REV. A 05/07/2019